

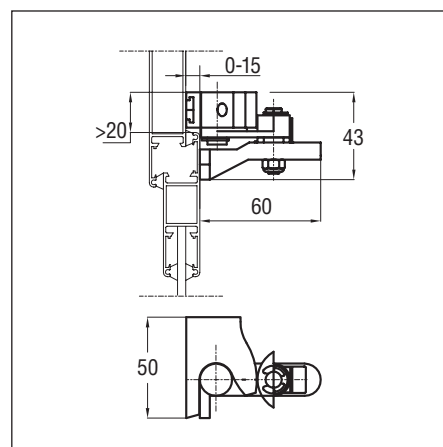
# ЗАЦЕПЫ ДЛЯ ОТКИДНЫХ ОКОН

Механизмы открывания

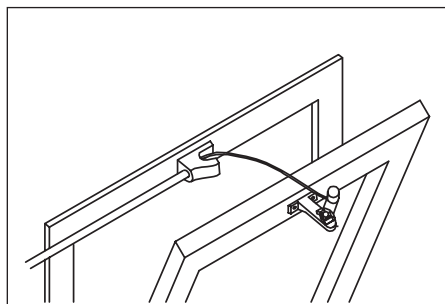


<b>КОДЫ</b>	БЕЛЫЙ	RAL 9010	30754Y
	ЧЕРНЫЙ	RAL 9005	37156M
	СЕРЫЙ	RAL 9006	37239Q

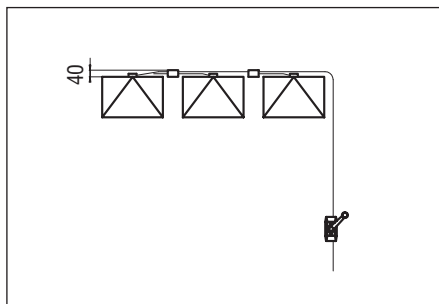
- Минимальные габариты: минимальное место, необходимое для монтажа - 20 мм от верхнего края створки.
- Может открывать только откидные окна, которые не требуют силы толчка для открывания.
- Максимальное открывание не должно превышать 250 мм; оно может регулироваться при помощи концевой пружины со стороны ручки.
- Для окон с высотой меньше 500 мм нужно уменьшить ход на 1/3 высоты этого окна.
- На кабель-канале не требуется подготовительных работ.
- В системах с большим количеством окон нужно применять вращающиеся соединения для передачи движения троса от главной к второстепенным линиям.
- Для окон с шириной более 1,5 м необходимо применять две или больше точки приложения усилия.



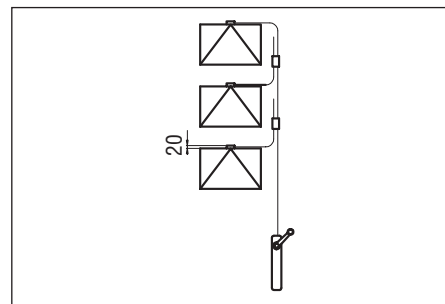
Размеры зацепа.



Использование на одиночном окне



Использование на нескольких окнах. Размеры указаны от верхнего края створки. Указано минимальное необходимое пространство.



Инструкции для безопасной установки приведены в разделе «ПРЕДУПРЕЖДЕНИЯ ПО БЕЗОПАСНОСТИ»  
Для откидных окон всегда устанавливать ограничители.