

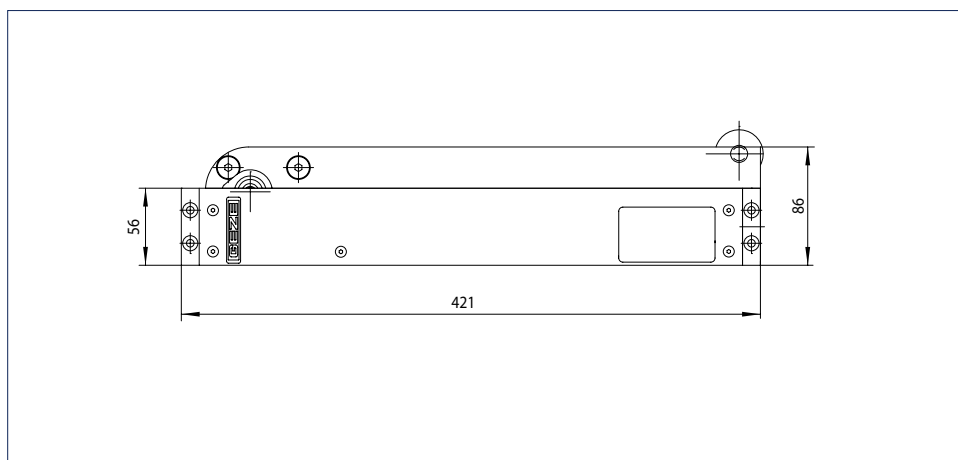
СИСТЕМЫ ПРИТОЧНОЙ ВЕНТИЛЯЦИИ GEZE

Рычажный привод GEZE RWA K 600 T

Рычажный привод RWA K 600 T предназначен для установки на двери как на сторону дверных петель, так и на сторону, противоположную петлевой. Благодаря свободному прилеганию рычага за счет нажимного ролика дверь можно свободно пользоваться.



RWA K 600 T



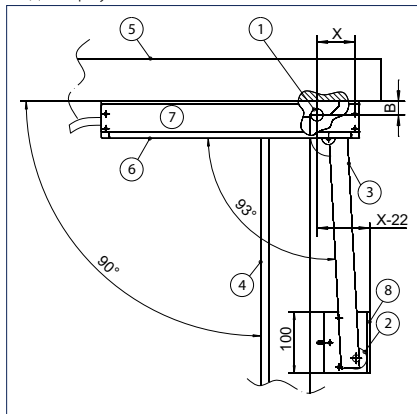
Вид монтажа	Окно – сторона дверных петель	Дверь – сторона дверных петель
Вес створки (макс.)	250 кг ¹⁾	250 кг ¹⁾
Ширина створки (макс.)	1600 мм ¹⁾	1600 мм ¹⁾
Ширина створки (мин.)	470 + x мм	470 + x мм
Кронштейны	Кронштейн R, кронштейн T	-
Требуемое место на раме (мин.)	сбоку 45 мм	-
Требуемое место на створке (мин.)	50 мм	40 мм

- = нет

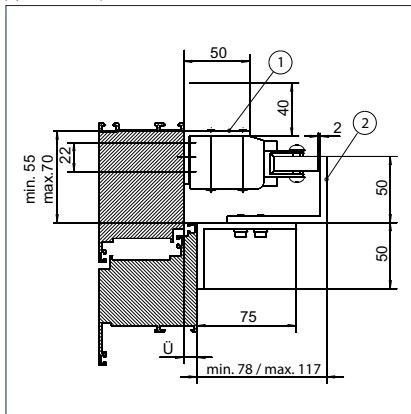
¹⁾ Большие размеры по запросу

Монтаж на дверь на сторону дверных петель - размеры упора

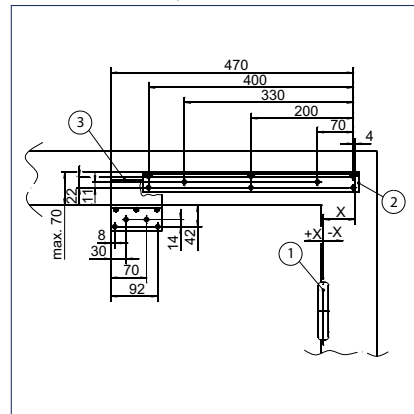
Вид сверху



Детализация головной части



Монтаж скользящей тяги



- X = расстояние от дверной петли до крепления привода
- 1 = Дверная петля
- 2 = Роликовая фурнитура
- 3 = Рычаг
- 4 = Дверная створка
- 5 = Дверная рама
- 6 = Привод
- 7 = Кронштейн R
- 8 = Кронштейн T

- Ü = Наплав рамы к створке
- 1 = Кронштейн R
- 2 = Кронштейн T

- 1 = Дверная петля
- 2 = Кронштейн R
- 3 = Кронштейн T

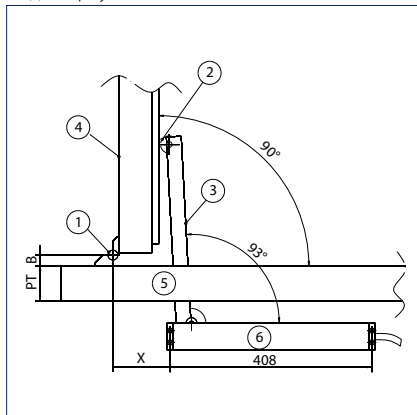
Расчет размера X при угле открывания $\alpha = 90^\circ$

Размер оси петли B	Расстояние от петли до крепления привода (размер X) при $\alpha = 90^\circ$	
	Наплав рамы к створке $\ddot{U} = 0$ мм	Наплав рамы к створке $\ddot{U} = 10$ мм
13	-60	-70
22	-55	-60
36	-45	-45

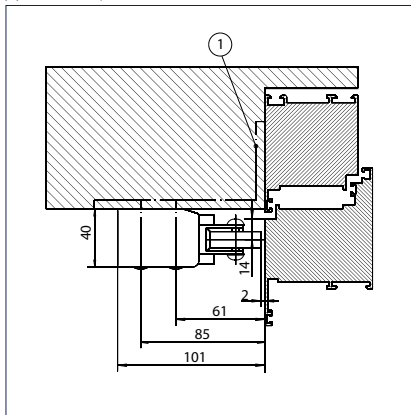
Отличающиеся значения угла открывания / размера оси петли по запросу

Монтаж на дверь на сторону, противоположную петлевой - размеры упора

Вид сверху



Детализация головной части



- B = размер оси петли
- PT = монтажная ширина профиля раздельной рамы
- 1 = Дверная петля
- 2 = Роликовая фурнитура
- 3 = Рычаг
- 4 = Дверная створка
- 5 = Дверная рама
- 6 = Привод

- 1 = Крепление привода на имеющейся перемычке или при помощи кронштейна G

СИСТЕМЫ ПРИТОЧНОЙ ВЕНТИЛЯЦИИ GEZE

Расчет размера X при $\alpha = 90^\circ$ (в зависимости от В и РТ)

Размер оси петли В	Монтажная ширина профиля раздельной рамы РТ	Расстояние от петли до крепления привода (размер X) при $\alpha = 90^\circ$
22	40	80
22	50	90
22	60	100
22	65	105
22	70	110
22	75	115
22	80	120
36	40	95
36	50	105
36	60	115
36	65	120
36	70	125
36	75	130
36	80	135

Отличающиеся значения угла открывания / размера оси петли по запросу

Указание:

При использовании доводчика двери минимальное время закрывания должно быть не менее 5 секунд.

СИСТЕМЫ ПРИТОЧНОЙ ВЕНТИЛЯЦИИ GEZE

ИНФОРМАЦИЯ ДЛЯ ЗАКАЗА

Обозначение	Исполнение	Идент. №
GEZE RWA K 600 G	EV1	130057
GEZE RWA K 600 G - SYNCRO	EV1	133119
GEZE RWA K 600 G для 2-створчатых дверей с последовательным закрыванием	EV1	137447
GEZE RWA K 600 G для 2-створчатых дверей с последовательным закрыванием - специальное исполнение Конфигурированию подлежат: Опорная/проходная створка, задержка срабатывания, длина кабеля, сигнальный контакт, цвет		137448
GEZE RWA K 600 G - специальное исполнение Конфигурированию подлежат: Исполнение главный/подчиненный, длина кабеля, сигнальный контакт, цвет, угол открывания, возможность программирования	согласно RAL	130058
GEZE RWA K 600 T	EV1	130059
GEZE RWA K 600 T - SYNCRO	EV1	133120
GEZE RWA K 600 T для 2-створчатых дверей с последовательным закрыванием	EV1	137449
GEZE RWA K 600 T для 2-створчатых дверей с последовательным закрыванием - специальное исполнение Конфигурированию подлежат: Опорная/проходная створка, задержка срабатывания, длина кабеля, сигнальный контакт, цвет		137450
GEZE RWA K 600 T - специальное исполнение Конфигурированию подлежат: Исполнение главный/подчиненный, длина кабеля, сигнальный контакт, цвет, угол открывания, возможность программирования	согласно RAL	130060
GEZE RWA K 600 F	EV1	130151
GEZE RWA K 600 F - SYNCRO	EV1	133221
GEZE RWA K 600 F для 2-створчатых дверей с последовательным закрыванием	EV1	137451
GEZE RWA K 600 F для 2-створчатых дверей с последовательным закрыванием - специальное исполнение Конфигурированию подлежат: Опорная/проходная створка, задержка срабатывания, длина кабеля, сигнальный контакт, цвет		137452
GEZE RWA K 600 F - специальное исполнение Конфигурированию подлежат: Исполнение главный/подчиненный, длина кабеля, сигнальный контакт, цвет, угол открывания, возможность программирования	согласно RAL	130152
Комплекующие		
Кронштейн G для RWA K 600	EV1	130155
	согласно RAL	140507
Кронштейн R для RWA K 600	EV1	130154
	согласно RAL	140506
Кронштейн T для RWA K 600	EV1	130153
	согласно RAL	140505

Кронштейн G для RWA K 600 (130155)

Кронштейн R для RWA K 600 (130154)

Кронштейн T для RWA K 600 (130153)

