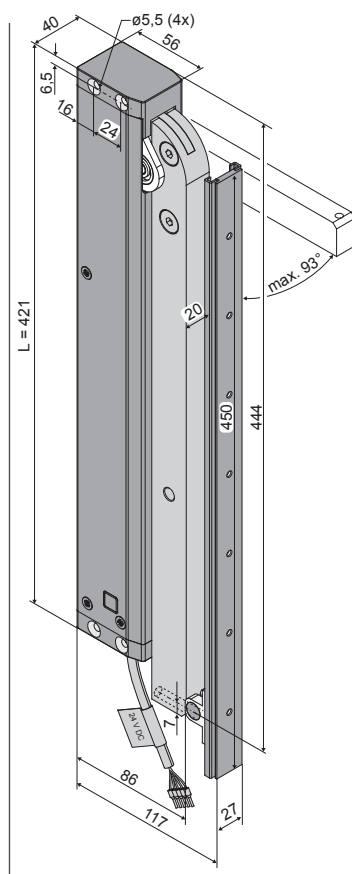


- Применение: Вентиляция, дымоудаление RWA, ferralux®-NRWG
- В основном для открывания/закрывания открывающихся наружу поворотных створок на 90°
- Встроенная умная электроника S12 с отключением нагрузки
- Программируемый контакт обратной связи
- Универсальное штекерное решение для всех цепных и рычажных приводов AUMÜLLER

Опции

- Программирование специальных функций
- M-COM для автоматической конфигурации синхронного хода и последовательного управления с приводами запирания (S3 / S12) в соединенной системе приводов
- Разное программирование по запросу с учетом специфики объекта



ТЕХНИЧЕСКИЕ ДАННЫЕ


| | | |
|---|---------------------------|---|
| U_N | Рабочее напряжение | 24V DC ($\pm 20\%$), макс. 2 Vpp |
| I_N | Рабочий ток | 1,0 A |
| I_A | Ток отключения | 1,4 A |
| P_N | Расходное потребление | 20 W |
| ED | Повторность включения | 30 % (ON: 3 min. / OFF: 7 min.) |
| | Класс защиты | IP 32 |
| | Рабочая температура | -5 °C ... +75 °C |
| M_A | Крутящий момент ОТКП | 215 Nm (600 N) |
| M_Z | Крутящий момент ЗАКП | 215 Nm (600 N) |
| F_H | Сила закрывания створки | 3000 N (зависит от крепления) |
| | Рычаг | Алюминий (RAL9006) |
| | Кабель подключения | Безгалогеновый, серый 5 x 0,5 мм ² , ~ 3 м |
| t | Время движения (0° – 90°) | 45 s (2,0°/s) 45 s (2,0°/s) |
| s | Угол открывания | 0 – 93 DEG ($\pm 5\%$) |
| L | Общая длина | 455 мм |
| | Сухой контакт | макс. 24VDC / 0,5A программируемый |
| А-скорректированный уровень звукового давления: | | ≤ 70 dB (A) |

| ДАННЫЕ ДЛЯ ЗАКАЗА | | | | | | |
|----------------------------------|--------|-------------------|--------|------------|---------|--|
| s [град] | L [mm] | Версия | Цвет | Упак./ Шт. | Артикул | |
| 0 – 93° | 455 | FTA600 GF S12 24V | E6/C-0 | 1 | 524146 | |
| Комплектующие | | | | Упак./ Шт. | Артикул | |
| K104 Комплект консолей FTA600 GF | | | | 1 | 524173 | |

| ОПЦИИ | | | |
|--|-------------|-------------|---------|
| Специальное исполнение | Упак. / Шт. | Артикул | |
| Покраска корпуса привода в RAL-цвета | | | |
| Комплексная покраска | | 516030 | |
| при заказе: | 1 – 20 | 516004 | |
| | 21 – 50 | 516004 | |
| | 51 – 100 | 516004 | |
| | от 101 | 516004 | |
| Программирование Микропроцессор S12 | | | |
| Электронное сокращение величины хода (Приводы 24V S12) | 1 | 524190 | |
| Специальные функции (Приводы 24V / 230V S12) | | 524180 | |
| Опциональные комплектующие | | Упак. / Шт. | Артикул |
| M-COM Основной контрольный модуль | | 1 | 524177 |

ОПЦИОНАЛЬНЫЕ КОМПЛЕКТУЮЩИЕ

| Основной контрольный модуль | | | |
|-----------------------------|---|--|--|
| M-COM |  | <p>Применение Основной контрольный модуль для автоматической конфигурации и контроля макс. 4 приводов открывания / 2 ригельных приводов в исполнении S12 / S3 в многократно соединенной системе приводов</p> <p>Рабочее напряжение: 24 V DC +/- 20%, (max. 2 Vss)</p> <p>Потребление тока: <12 mA</p> <p>Вид привода: S12</p> | <p>Артикул 524177</p> <p>Класс защиты: IP30 в резиновом корпусе</p> <p>Рабочая температура: 0 °C ... + 70 °C</p> <p>Размеры: 45 x 17 x 6 mm</p> <p>Кабель подключения: 3 жилы 0,5 mm² x 50 mm</p> <p>Оснащение: Смонтированная плата с кабелем подключения, для использования в распределительной коробке на месте работы</p> |

| Штекер | | | |
|-----------------------------|---|---|---|
| Универсальный штекер |  | <p>Применение Универсальный штекер: Единое штекерное решение для всех цепных приводов и рычажных приводов компании AUMÜLLER</p> <p>Рабочее напряжение: 24 V DC +/- 20 %, (max. 2 Vss)</p> <p>Кабель подключения: безгалогеновый, серый 5 x 0,5 mm²</p> <p>Клеммы: до 1,5 mm²</p> | <p>Применение</p> <ul style="list-style-type: none"> • Длина кабеля меняется • Соединение сразу нескольких приводов • Штекер с защитой от прокручивания • Стопорный крючок препятствует выдергиванию штекера при тяге • Разгрузка провода от натяжения при соединении половин корпуса по DIN EN 60335-1 |
| ВАРИАНТЫ: | | | |
| | 1 m длина кабеля - 24 V DC | Артикул 501250 | |
| | 2 m длина кабеля - 24 V DC | Артикул 501258 | |
| | 3 m длина кабеля - 24 V DC | Артикул 501251 | |
| | 5 m длина кабеля - 24 V DC | Артикул 501252 | |
| | 10 m длина кабеля - 24 V DC | Артикул 501253 | |

КОМПЛЕКТУЮЩИЕ

Комплект консолей

K104



Применение

Открытый монтаж на боковом притворе оконной рамы открывающейся наружу поворотной створки. Уголок 422 мм для монтажа FTA600-GF на раме. Скользящая шина привода монтируется на створке.

Артикул 524173

Материал/Поверхность: Алюминий (RAL 9006)

Оснащение:

1x уголок 120x60x422 (t = 6) mm

4x болт с потайной головкой, M5x45 mm

Нагрузка: макс. 600 N

| Специальное исполнение: | Упак. / Шт. | Артикул |
|---|-------------|---------------|
| Покраска консолей / порошковое покрытие в RAL-цвета | | |
| Комплексная покраска | | 516030 |
| при заказе: | 1 – 20 | 516031 |
| | 21 – 50 | 516031 |
| | 51 – 100 | 516031 |
| | от 101 | 516031 |
| Внимание: Скользящую шину с направляющей нельзя/ не разрешается покрывать лаком! | | |

ПРИМЕРЫ МОНТАЖА

