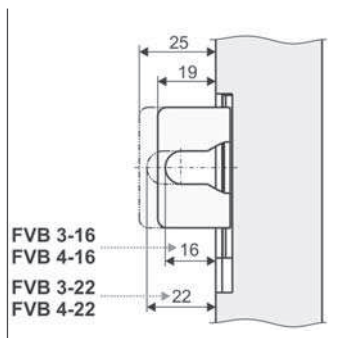


FVB 4



- Применение: Вентиляция, дымоудаление RWA, ferralux®-NRWG
- Открытый монтаж на основном/боковом притворе (HSK/NSK) оконной рамы (RM) открывающейся вовнутрь створки
- Монтажная площадь 35 mm
- Запорный привод для имеющейся цапфы

Опции

- Поводок можно скорректировать под объект/ профиль

FVB3

- Интегрированная электроника с отключением нагрузки и последовательным управлением системы RWA (Соло) с приводами PL6 S1 / PL10 S1 (I = 0,8 A)

FVB4

- Подходит для модуля M-COM, интегрированная электроника отключения нагрузки и последовательное управление приводами версий S3 / S12 - Последовательное управление через коммуникационную жилу кабеля, звездообразная проводка, ток привода не проходит через FV

ТЕХНИЧЕСКИЕ ДАННЫЕ

U_N	Рабочее напряжение	24V DC ($\pm 20\%$), max. 2 Vpp
I_N	Рабочий ток	0,6 A
I_0	Ток покоя	~ 30 mA
P_N	Расходное потребление	20 W
I_b	Ток привода открывания	FVR3: 0,8 A (PL 6/10 S1) FVR4: 3 A, S3 / S12 нерелевантный
ED	Повторность включения	30 % (ON: 3 min. / OFF: 7 min.)
	Класс защиты	IP 32
	Рабочая температура	-5 °C ... +75 °C
F	Сила толкания макс.	~ 600 N
t	Время движения	~ 5,0 s
s	Ход	~ 18 mm (± 1)
	Кабель подключения	FVB3: Безгалогеновый, серый 2 x 0,75 mm ² , ~ 3 m FVB4: Безгалогеновый, серый 3 x 0,50 mm ² , ~ 3 m
	Поводок	Нержавеющая сталь
	Корпус	Алюминий (E6/C-O), 420 x 35 x 35 mm
L	Общая длина	420 mm
	Исполнение	FVR /FVB 3/4 – 16: Длина поводка 19 mm FVR /FVB 3/4 – 22: Длина поводка 25 mm

A-скорректированный уровень звукового давления: ≤ 70 dB (A)

ДАННЫЕ ДЛЯ ЗАКАЗА						
s [mm]	L [mm]	Версия	Цвет	Уп./Шт.	Артикул	
16	420	FVB3 16	E6/C-0	1	513921	
22	420	FVB3 22	E6/C-0	1	513923	
16	420	FVB4 16	E6/C-0	1	513930	
22	420	FVB4 22	E6/C-0	1	513934	

Специальное исполнение	Уп./Шт.	Артикул	
Покраска корпуса привода в RAL-цвета			
Комплексная покраска		516030	
при заказе:	1 – 20	516004	
	21 – 50	516004	
	51 – 100	516004	
	от 101	516004	
Удлинение стандартной длины кабеля подключения до:			
5 m –безгалогеновый, серый – 2 x 0,75 mm ²		501024	
10 m –безгалогеновый, серый – 2 x 0,75 mm ²		501026	
5 m –безгалогеновый, серый – 3 x 0,50 mm ²		501034	
10 m –безгалогеновый, серый – 3 x 0,50 mm ²		501036	
Программирование Микропроцессор S12			
Специальные функции (Приводы 24V / 230V S12)		524180	
Опциональные комплектующие	Уп./Шт.	Артикул	
M-COM Основной контрольный модуль	1	524177	