

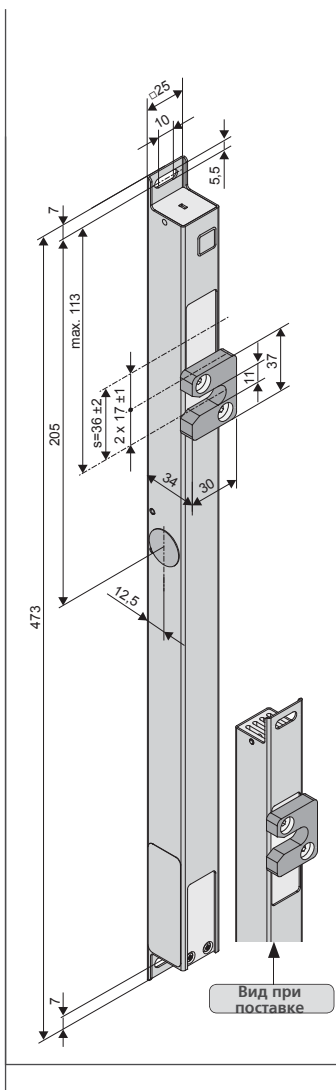
- Применение: Вентиляция, дымоудаление RWA, ferralux®-NRWG
- Открытый монтаж или монтаж, интегрированный в профиль
- Ригельная пластина (8 мм), монтируется сверху или снизу
- Ригельная позиция на выбор: справа / слева
- Ход ригеля на выбор:  $s = 36 \text{ mm}$  или  $17 \text{ mm}$
- Ручной аварийный сброс

### Опции

- Программирование специальных функций

### SW-V2

- Подходит для модуля M-COM, интегрированная электроника отключения нагрузки и последовательное управление приводами версий S3 / S12 - Последовательное управление через коммуникационную жилу кабеля, звездообразная проводка, ток привода не проходит через FV



### ТЕХНИЧЕСКИЕ ДАННЫЕ

$U_N$	Рабочее напряжение	24V DC ( $\pm 20\%$ ), max. 2 Vpp
$I_A$	Ток отключения	$\sim 0,4 \text{ A}$
$P_N$	Расходное потребление	10 W
$I_D$	Ток привода открывания	нерелевантный
ED	Повторность включения	30 % (ON: 3 min. / OFF: 7 min.)
	Класс защиты	IP 32
	Рабочая температура	$-5 \text{ }^\circ\text{C} \dots +75 \text{ }^\circ\text{C}$
$F_A$	Сила толкания макс..	$\sim 600 \text{ N}$
$F_L$	Сила срывания с места при блокировке макс.	$\sim 1000 \text{ N}$
t	Корпус/Ригельная пластина	Нержавеющая сталь
	Кабель подключения	Безгалогеновый, серый $3 \times 0,5 \text{ mm}^2$ , $\sim 3 \text{ m}$
	Скорость	$1,9 \text{ mm/s}$
s	Ход	$\sim 36 \text{ mm} (\pm 2)$ или $17 \text{ mm} (\pm 1)$
L	Размер	$473 \times 25 \times 25 \text{ mm}$
	A-скорректированный уровень звукового давления:	$\leq 70 \text{ dB (A)}$

ДАННЫЕ ДЛЯ ЗАКАЗА						
s [mm]	L [mm]	Версия	Цвет	Уп./Шт.	Артикул	
17 – 36	473	FVM2	E6/C-0	1	514062	

ОПЦИИ			
Специальное исполнение	Уп./Шт.	Артикул	
<b>Покраска корпуса привода в RAL-цвета</b>			
<b>Комплексная покраска</b>		<b>516030</b>	
при заказе:	1 – 20	<b>516004</b>	
	21 – 50	<b>516004</b>	
	51 – 100	<b>516004</b>	
	от 101	<b>516004</b>	
<b>Удлинение стандартной длины кабеля подключения до:</b>			
5 m – безгалогеновый, серый – 3 x 0,5 mm <sup>2</sup>		<b>501034</b>	
10 m – безгалогеновый, серый – 3 x 0,5 mm <sup>2</sup>		<b>501036</b>	
<b>Программирование Микропроцессор S12</b>			
Специальные функции (Приводы 24V / 230V S12)		<b>524180</b>	
Оptionальные комплектующие	Уп./Шт.	Артикул	
M-COM Основной контрольный модуль	1	<b>524177</b>	

## КОМПЛЕКТУЮЩИЕ

Фурнитура			
<b>B23</b>		<p><b>Применение</b></p> <p>Открытый монтаж на оконной раме <b>основного/бокового притвора</b>, открывающейся вовнутрь створки. Регулирующийся блокировочный штифт для выравнивания <b>толщины наплава 0 - 25 мм.</b></p> <p><b>ВНИМАНИЕ:</b> Только 1 моторный запор!</p>	<p><b>Артикул 514081</b></p> <p><b>Материал/Поверхность:</b> Тройник (Алюминий) Угольник электрозапора VW (нержавеющая сталь)</p> <p><b>Оснащение:</b> 1x T-образный блок 1x угольник электрозапора B18</p>
Ригельная пластина			
<b>B24</b>		<p><b>Применение</b></p> <p>Ригельная пластина 6 мм как альтернатива для ригельной пластины 8 мм при узком фурнитурном пазе</p>	<p><b>Артикул 514066</b></p> <p><b>Материал/Поверхность:</b> Нержавеющая сталь</p> <p><b>Оснащение:</b> 37 x 30 x 6 мм</p>

## СПЕЦИАЛЬНОЕ ПРИМЕНЕНИЕ

Верхнеподвесная опускаемая створка – Schüco AWS102			
FVM2	Артикул 514063		
	<ul style="list-style-type: none"> <li>■ M-COM с интегрированной электроникой с отключением нагрузки и последовательным управлением с приводами в исполнении S3 / S12 – последовательное управление через коммуникационную жилу кабеля, звездообразная проводка</li> <li>■ Монтаж в профиль</li> <li>■ Предварительно программируемый T-образный поводок</li> <li>■ Ригельная позиция на выбор: справа / слева</li> <li>■ Ригельный ход на выбор: <math>s = 36 \text{ mm}</math> или <math>17 \text{ mm}</math></li> <li>■ Ручной аварийный сброс</li> </ul>		
	<b>Крепежные комплектующие</b>	2 x Дистанционный элемент 25x12x10 mm, алюмин	
	<b>T-Поводок</b>	Нержавеющая сталь	
	<b>Кабель подключения</b>	Безгалогеновый, серый 3 x 0,5 mm <sup>2</sup> , ~ 3 м	

## ОПЦИОНАЛЬНЫЕ КОМПЛЕКТУЮЩИЕ

Основной контрольный модуль			
M-COM		<p><b>Применение</b>  <b>Основной контрольный модуль для автоматической</b> конфигурации и контроля работы макс. 4 приводов открывания и 2 ригельных приводов в исполнении S12/S3 в многократно соединенной системе приводов</p> <p><b>Рабочее напряжение:</b>          24V DC +/- 20%, (макс. 2 Vss)</p> <p><b>Потребление тока:</b>          &lt; 12 mA</p> <p><b>Вид привода:</b>          S12</p>	<p><b>Артикул 524177</b></p> <p><b>Класс защиты:</b>          IP 30 резиновая изоляция</p> <p><b>Рабочая температура:</b>          0 °C ... + 70 °C</p> <p><b>Размеры:</b>          45 x 17 x 6 mm</p> <p><b>Жилы кабеля подключения:</b>          3 жилы 0,5 mm<sup>2</sup> x 50 mm</p> <p><b>Оснащение:</b>          Смонтированная плата с жилами кабеля подключения для установки в распределительной коробке на месте работ</p>

Специальное исполнение	Уп./Шт.	Артикул			
<b>Покраска кронштейнов / порошковое покрытие в RAL-цвета</b>					
<b>Комплексная покраска</b>		<b>516030</b>			
при заказе:	1 – 20	<b>516032</b>			
	21 – 50	<b>516032</b>			
	51 – 100	<b>516032</b>			
	от 101	<b>516032</b>			
<b>Покраска консолей/ порошковое покрытие в RAL-цвета</b>					
<b>Комплексная покраска</b>		<b>516030</b>			
при заказе:	1 – 20	<b>516031</b>			
	21 – 50	<b>516031</b>			
	51 – 100	<b>516031</b>			
	от 101	<b>516031</b>			