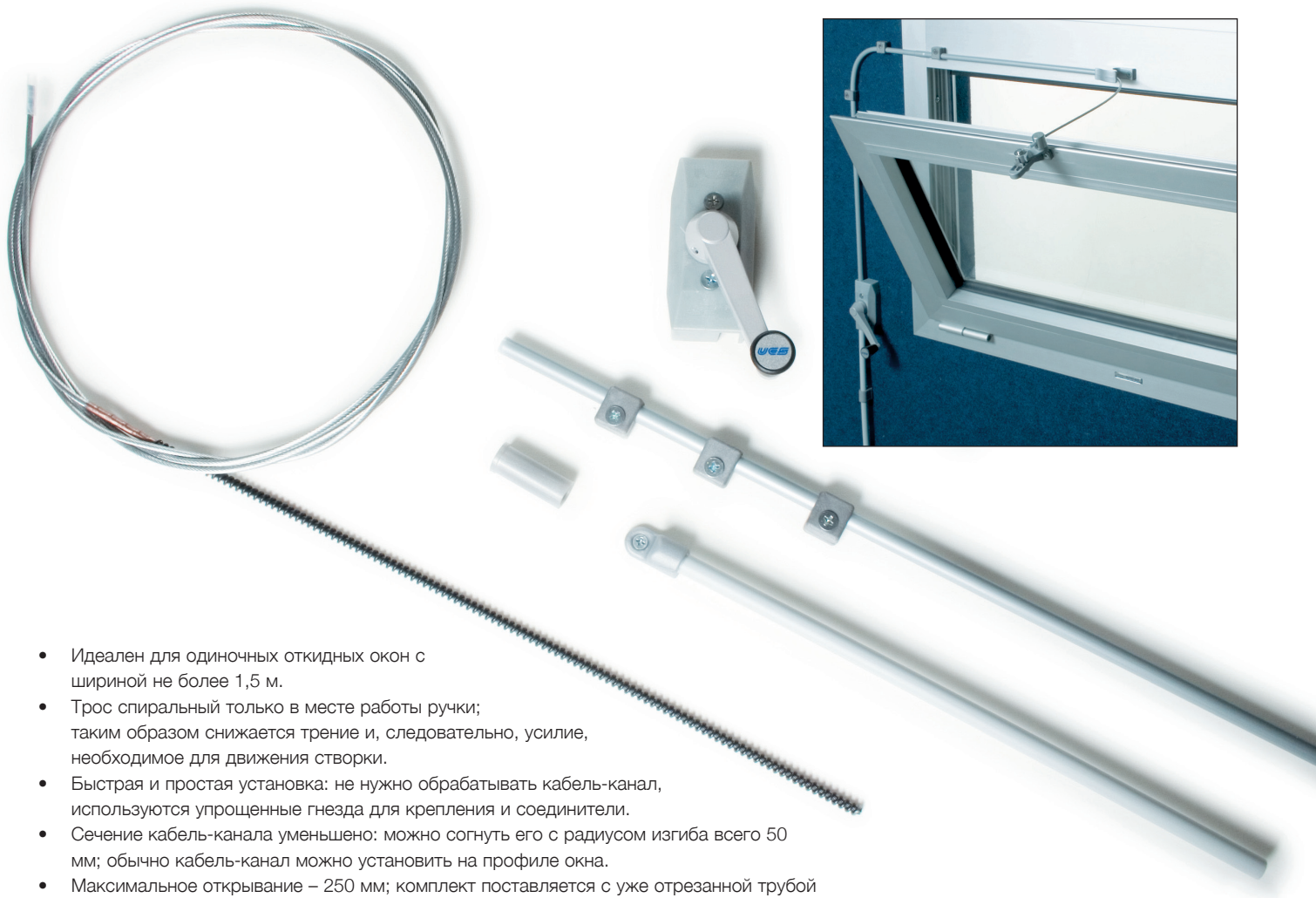


КИТ – КОМПЛЕКТ ДЛЯ НИЖНЕПОДВЕСНОГО ОКНА

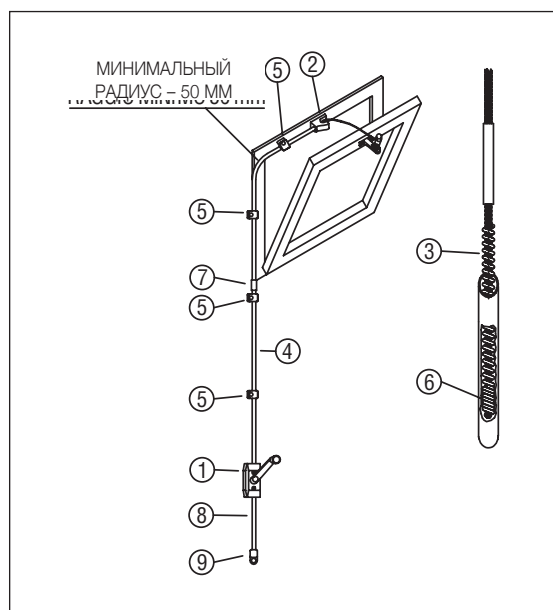
Для одиночного окна



- Идеален для одиночных откидных окон с шириной не более 1,5 м.
- Трос спиральный только в месте работы ручки; таким образом снижается трение и, следовательно, усилие, необходимое для движения створки.
- Быстрая и простая установка: не нужно обрабатывать кабель-канал, используются упрощенные гнезда для крепления и соединители.
- Сечение кабель-канала уменьшено: можно согнуть его с радиусом изгиба всего 50 мм; обычно кабель-канал можно установить на профиле окна.
- Максимальное открывание – 250 мм; комплект поставляется с уже отрезанной трубой ограничителя.
- Кабель-канал поставляется секциями длиной 3 м, с покрытием из ПВХ.

ВНИМАНИЕ: для открывания одной ручкой более одного окна необходимо приобрести дополнительные отдельные компоненты.

! Инструкции для безопасной установки приведены в разделе «ПРЕДУПРЕЖДЕНИЯ ПО БЕЗОПАСНОСТИ»
Для откидных окон всегда устанавливать ограничители.



КОДЫ

Длина кабель-канала м		3,00 м	4,50 м	6,00
ЦВЕТ	БЕЛЫЙ	40166J	40167K	40168N
	ЧЕРНЫЙ	40171G	40172H	40173I
	СЕРЫЙ	40194R	40195S	40196T

Содержимое одного комплекта для откидного окна

Поз.	Описание	К-во	К-во	К-во
1	Ручка вертушка	1	1	1
2	Зацеп для откидного окна	1	1	1
3	Трос	3 м	4,5 м	6 м
4	Кабель-канал	3 м	4,5 м	6 м
5	Гнездо для крепежа	4	8	
6	Концевая пружина	1	1	1
7	Соединитель	0	1	1
8	Труба ограничителя	1	1	1
9	Заглушка	1	1	1