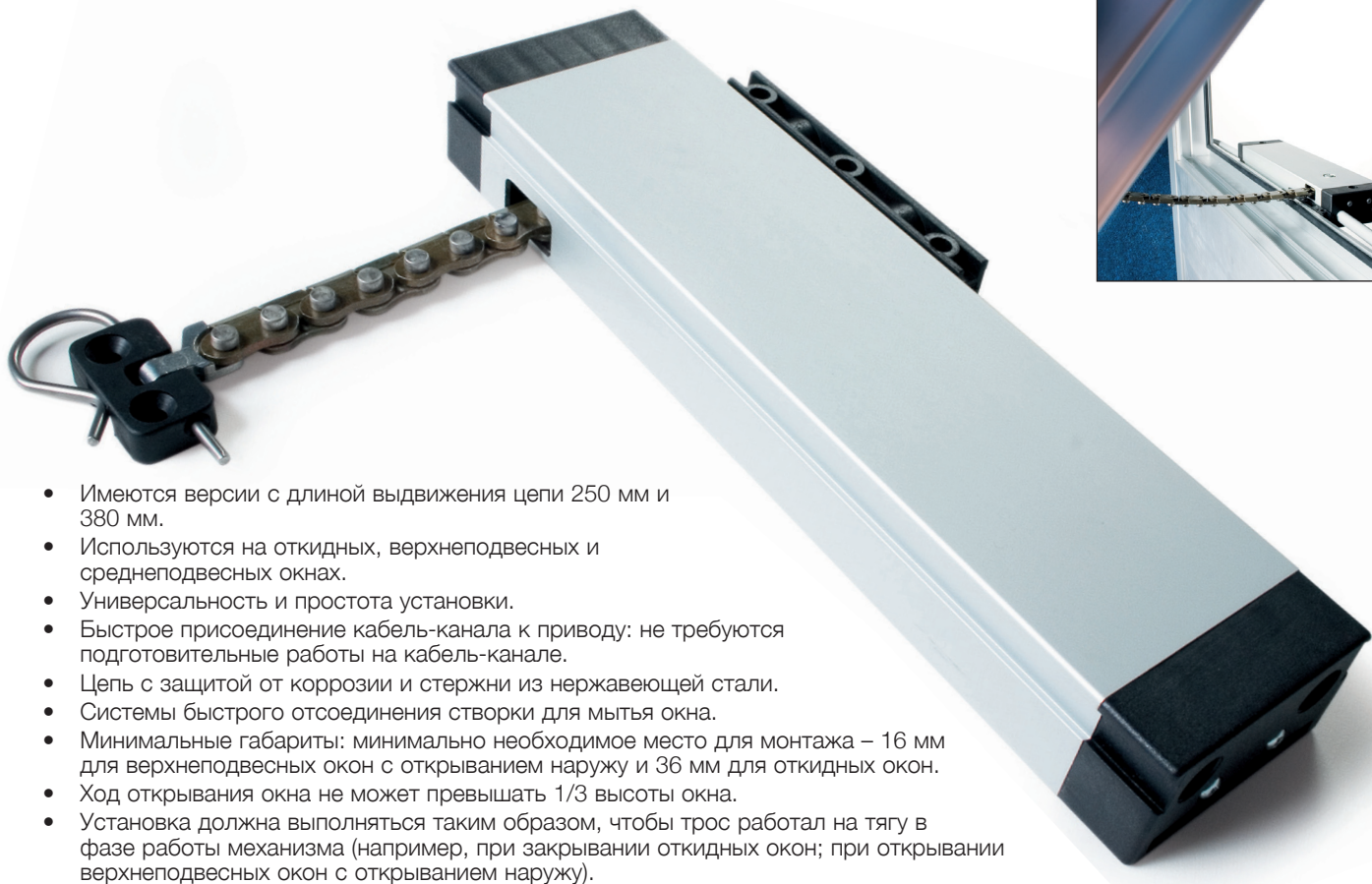


ИСПОЛНИТЕЛЬНЫЕ ЭЛЕМЕНТЫ МЕХАНИЧЕСКОЙ СИСТЕМЫ

Цепные ручные приводы для откидных и верхнеподвесных окон



- Имеются версии с длиной выдвижения цепи 250 мм и 380 мм.
- Используются на откидных, верхнеподвесных и среднеподвесных окнах.
- Универсальность и простота установки.
- Быстрое присоединение кабель-канала к приводу: не требуются подготовительные работы на кабель-канале.
- Цепь с защитой от коррозии и стержни из нержавеющей стали.
- Системы быстрого отсоединения створки для мытья окна.
- Минимальные габариты: минимально необходимое место для монтажа – 16 мм для верхнеподвесных окон с открыванием наружу и 36 мм для откидных окон.
- Ход открывания окна не может превышать 1/3 высоты окна.
- Установка должна выполняться таким образом, чтобы трос работал на тягу в фазе работы механизма (например, при закрывании откидных окон; при открывании верхнеподвесных окон с открыванием наружу).
- В системах открывания нескольких окон, расположенных рядом, не требуется использовать вращающееся соединение.
- ПРИМЕЧАНИЕ: на окнах шириной 1,5 м или любых окнах с большой поверхностью створки для обеспечения большей стабильности и сопротивления ветру рекомендуется использовать два или более цепных привода.

КОДЫ

БЕЛЫЙ

КОРИЧНЕВАЯ АНОДИРОВКА

АНОДИРОВКА ПОД СЕРЕБРО

Длина выдвижения 250 мм

37566D

37565C

37564B

Длина выдвижения 380 мм

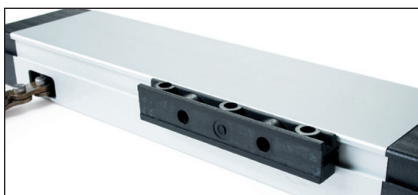
37569I

37568H

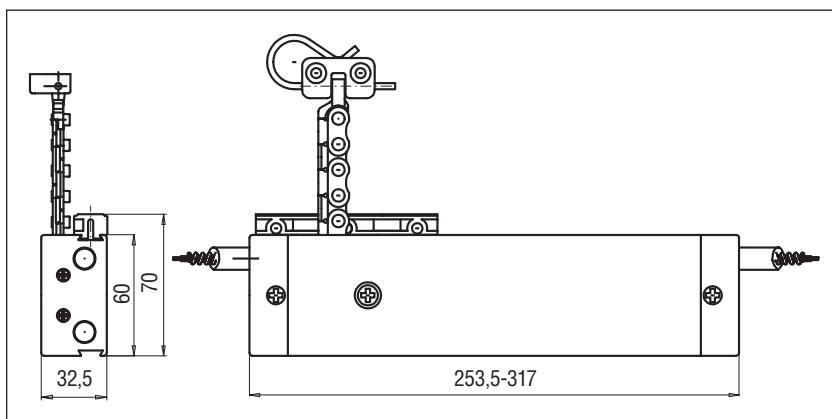
37567E



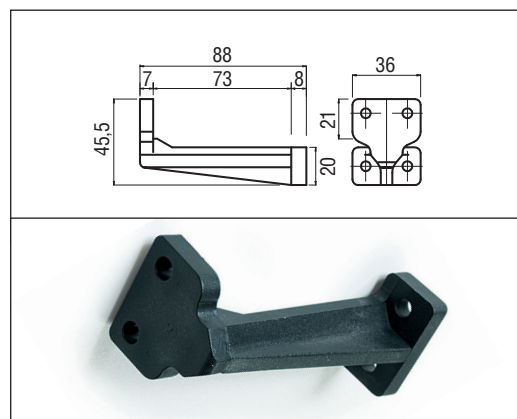
Инструкции для безопасной установки приведены в разделе «ПРЕДУПРЕЖДЕНИЯ ПО БЕЗОПАСНОСТИ»



Для откидных окон необходимо всегда устанавливать ограничители.

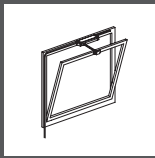


Кронштейн для верхнеподвесных окон с открыванием наружу (в комплекте)

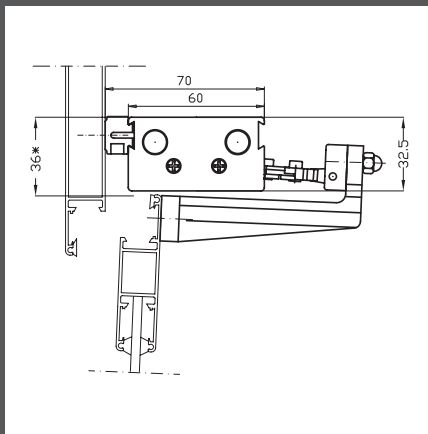


Кронштейн для откидных окон, код 37616T

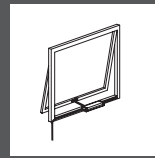
Примеры монтажа на одиночных окнах



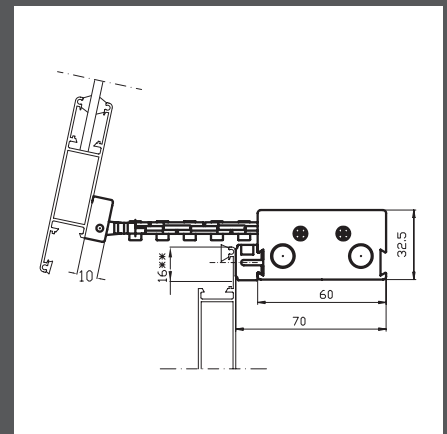
Откидное окно



Установка на раме с кронштейном, входящим в комплект, и кронштейном для откидных окон (код 37616T). Минимальное место для установки – 36 мм

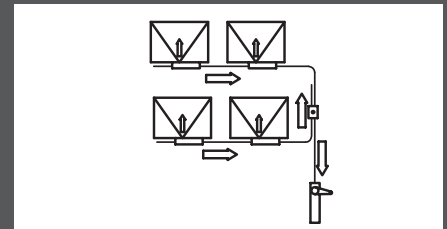
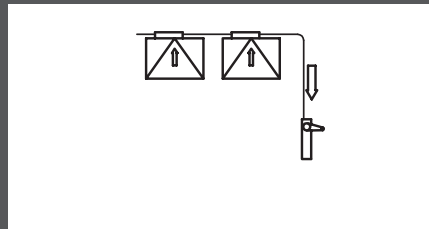
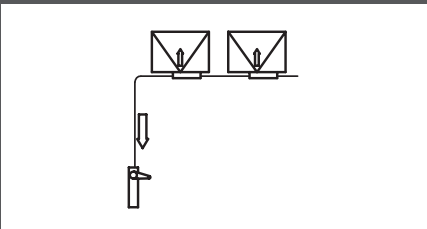


Верхнеподвесное окно с открыванием наружу



Установка на раме с кронштейном, входящим в комплект. Минимальное место для установки – 16 мм

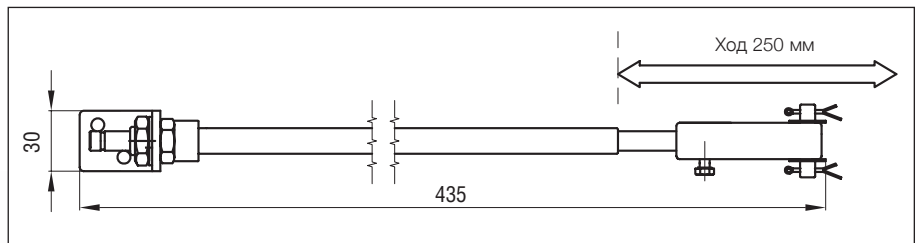
Примеры монтажа на нескольких окнах



Стрелка показывает направление движения троса во время открывания окна.

ВИЛОЧНАЯ ПЕРЕДАЧА

Механизмы для открывания жалюзи

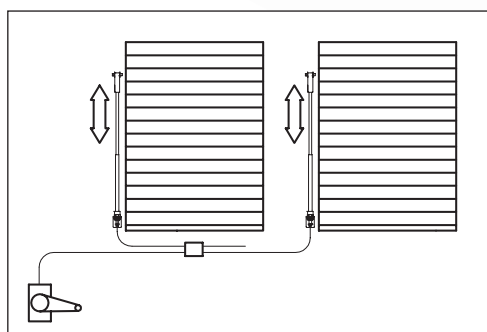


Размеры вилочной передачи

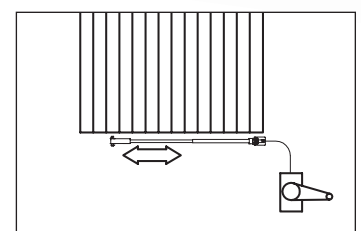


ШАРНИРНАЯ ВИЛОЧНАЯ ПЕРЕДАЧА с ходом 250 мм КОД 30758E

- Предназначена для открывания горизонтальных и вертикальных жалюзи, как одиночных, так и нескольких сразу.
- Изготовлена из нержавеющей стали и подходит как для внутреннего, так и для наружного применения.
- Для вертикальных жалюзи с числом элементов, превышающим 10, и для горизонтальных жалюзи с числом элементов, превышающим 14, используйте ручку управления с редуктором.
- При установке на более чем одном окне необходимо использовать вращающееся соединение.



На горизонтальных жалюзи



На вертикальных жалюзи