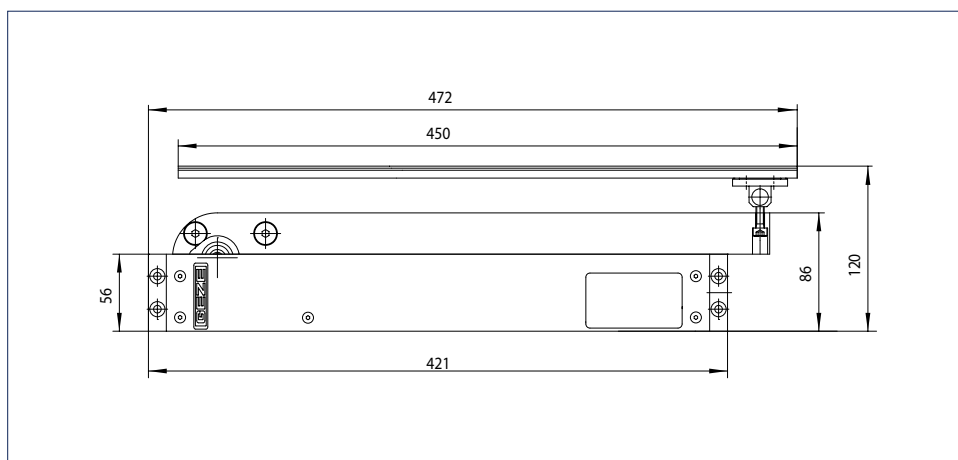


Рычажный привод GEZE RWA K 600 G

Рычажный привод RWA K 600 G устанавливается как на двери, так и на окна. Монтаж возможен на сторону дверных петель и на сторону, противоположную петлевой. В связи с жестким креплением привода при помощи направляющей к створке дверь не предназначена для постоянного использования.



RWA K 600 G



Вид монтажа	Окно – сторона дверных петель	Страна, противоположная дверным петлям	Дверь – сторона дверных петель	Страна, противоположная дверным петлям
Вес створки (мин.)	30 кг/м ²		250 кг ²⁾	
Ширина створки (макс.) ¹⁾ HSK	800 мм одинарн., 1200 мм синхр.		1600 мм ²⁾	
Ширина створки (мин.) HSK	-		470 мм	565 мм
Высота створки (макс.) ²⁾ NSK	2x + 880 мм		-	
Высота створки (мин.) NSK	x + 465 мм		-	
Требуемое место (мин.) на раме	45 мм		45 мм	
Требуемое место (мин.) на створке	-	45 мм	-	45 мм

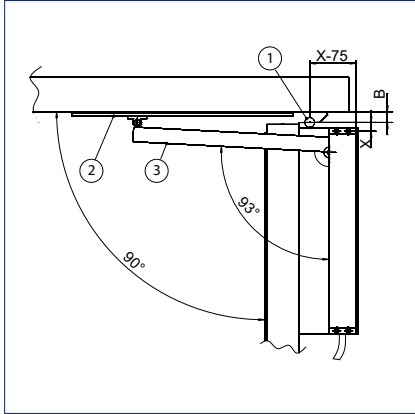
- = нет

¹⁾ Для створок большой ширины необходимо устройство запирания

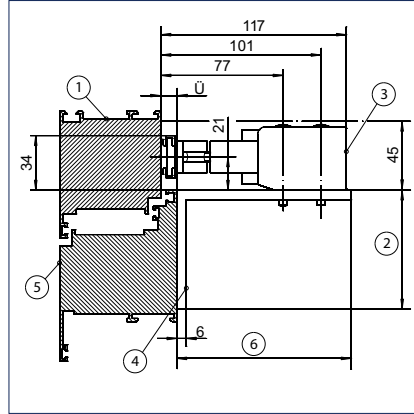
²⁾ Большие размеры по запросу

Монтаж на дверь на сторону дверных петель - размеры упора

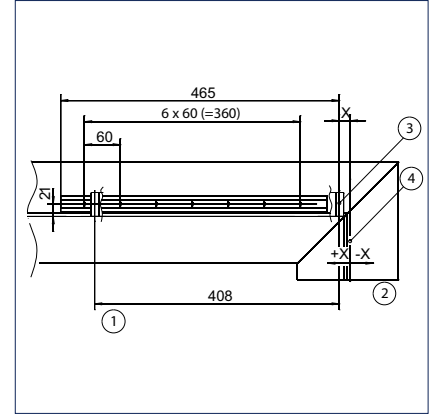
Вид сверху



Детализация головной части



Монтаж скользящей тяги



B = размер оси петли

X = расстояние от дверной петли до крепления привода

- 1 = Дверная петля
- 2 = Скользящая тяга
- 3 = Рычаг

Ü = Наплав рамы к створке (Ü ≤ 20 мм)

- 1 = Дверная рама
- 2 = Обеспечивается застройщиком
- 3 = Привод
- 4 = Монтажный уголок кронштейна G
- 5 = Дверная створка
- 6 = Обеспечивается застройщиком (в зависимости от Ü)

X = расстояние от дверной петли до крепления привода

- 1 = Кронштейн для шарнирного рычага
- 2 = Дверная петля
- 3 = Крепление привода
- 4 = Ось петли

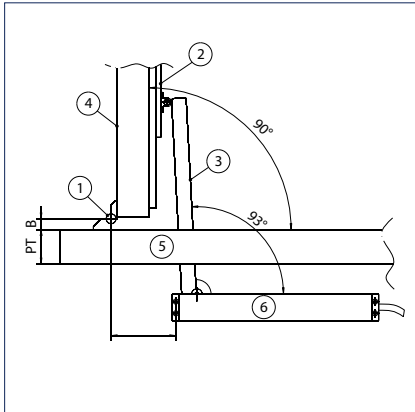
Расчет размера X при α = 90°: Примеры:

Размер петли B	Расстояние от петли до крепления привода (размер X) при α = 90°
13	30
22	20
36	5

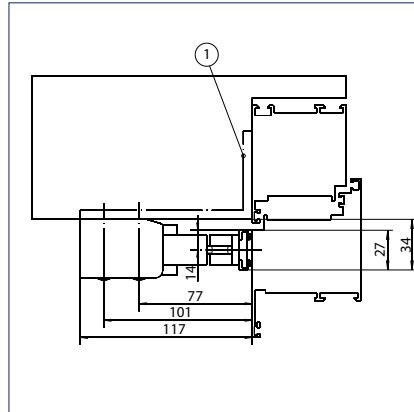
Отличающиеся значения угла открывания / размера оси петли по запросу

Монтаж на дверь на сторону, противоположную петлевой - размеры упора

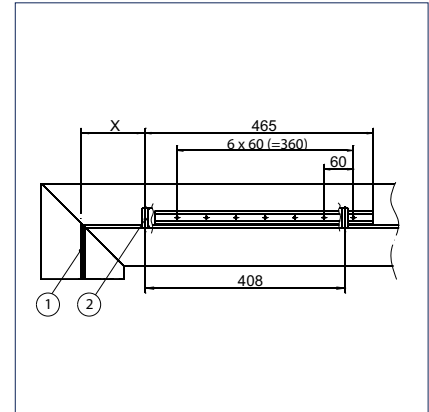
Вид сверху



Детализация головной части



Монтаж скользящей тяги



B = размер оси петли

PT = монтажная ширина профиля раздельной рамы

- 1 = Дверная петля
- 2 = Скользящая тяга
- 3 = Рычаг
- 4 = Дверная створка
- 5 = Дверная рама
- 6 = Привод

1 = Крепление привода на имеющейся перемычке или при помощи кронштейна G

X = расстояние от дверной петли до крепления привода

- 1 = Ось петли
- 2 = Крепление привода

СИСТЕМЫ ПРИТОЧНОЙ ВЕНТИЛЯЦИИ GEZE

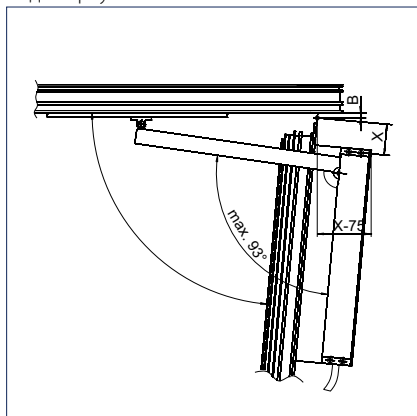
Расчет размера X при $\alpha = 90^\circ$ (в зависимости от B и PT)

Размер оси петли B	Монтажная ширина профиля раздельной рамы PT	Расстояние от петли до крепления привода (размер X) при $\alpha = 90^\circ$
22	40	100
22	50	110
22	60	120
22	65	125
22	70	130
22	75	135
22	80	140
36	40	115
36	50	125
36	60	135
36	65	140
36	70	145
36	75	150
36	80	155

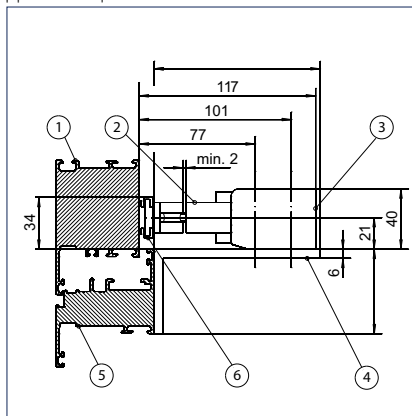
Отличающиеся значения угла открывания / размера оси петли по запросу

Монтаж на окно на сторону дверных петель - размеры упора

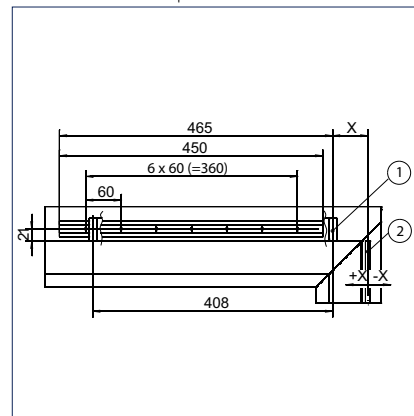
Вид сверху



Детализация головной части



Монтаж скользящей тяги



B = размер оси петли
X = расстояние от оконной петли до крепления привода

- 1 = Рама
- 2 = Рычаг
- 3 = Привод
- 4 = Монтажный уголок кронштейна G
- 5 = Створка
- 6 = Скользящая тяга

X = расстояние от оконной петли до крепления привода
1 = Крепление привода
2 = Ось петли

Угол открывания окна $\alpha = 90^\circ$ (в зависимости от B и X).

Расстояние от петли до крепления привода X	Размер оси петли B	Угол открывания α
30	10	90°
60	10	85°
90	10	80°
120	10	75°
150	10	71°
190	10	65°
230	10	60°

Отличающиеся значения угла открывания / размера оси петли по запросу

СИСТЕМЫ ПРИТОЧНОЙ ВЕНТИЛЯЦИИ GEZE

Пример монтажа RWA K 600 на сторону дверных петель ниже- и откидных окон, открывающихся ВНУТРЬ

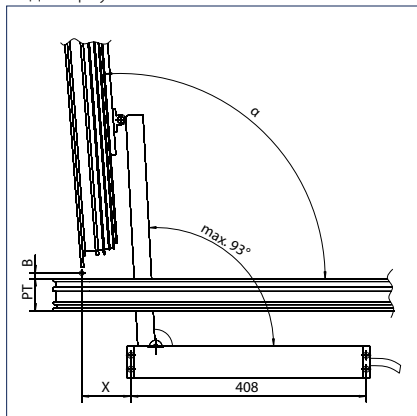
Размеры створки		Удельный вес		Количество приводов
NSK	HSK	30 кг/м ²	40 кг/м ²	
800	800	x = 30 мм / α = 90°	x = 30 мм / α = 90°	Одинокое исполнение
800	1200	x = 30 мм / α = 90°	x = 30 мм / α = 90°	Синхронное исполнение
1200	1200	x = 160 мм / α = 70°	x = 160 мм / α = 70°	Синхронное исполнение

NSK = вспомогательная замыкающая кромка

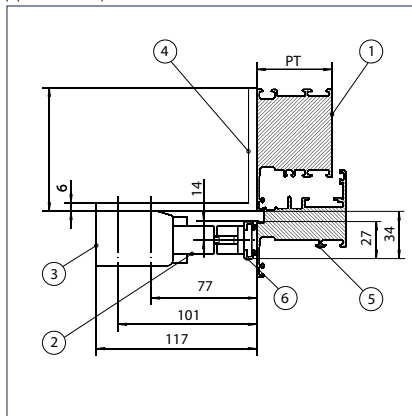
HSK = основная замыкающая кромка

Монтаж на окно на сторону, противоположную петлевой - размеры упора

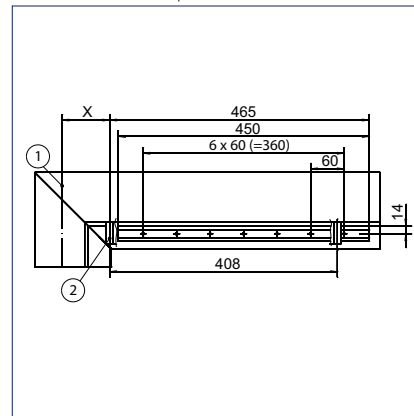
Вид сверху



Детализация головной части



Монтаж скользящей тяги



α = Угол открывания

B = Ось петли

PT = монтажная ширина профиля раздельной рамы

X = расстояние от оконной петли до крепления привода

PT = монтажная ширина профиля раздельной рамы

1 = Рама

2 = Рычаг

3 = Привод

4 = Монтажный уголок кронштейна G

5 = створка

6 = Скользящая тяга

X = расстояние от оконной петли до крепления привода

1 = Ось петли

2 = Крепление привода

Угол открывания окна α (в зависимости от X, B и PT)

Расстояние от петли окна до крепления привода X	Монтажная ширина профиля раздельной рамы PT		Угол открывания α
	85	75	
Размер оси петли B ≤ 10 мм	85	65	96°
	95	65	94°
	105	65	92°
	115	65	90°
	125	65	88°
	135	65	85°
	145	65	83°
	85	75	98°
	95	75	96°
	105	75	94°
	115	75	92°
	125	75	90°
	135	75	88°
	145	75	85°

СИСТЕМЫ ПРИТОЧНОЙ ВЕНТИЛЯЦИИ GEZE

Угол открывания окна α (в зависимости от X, B и PT)

Расстояние от петли окна до крепления привода X	Монтажная ширина профиля раздельной рамы PT	Угол открывания α	
10 мм ≤ размер оси петли B ≥ 22 мм	85	99°	
	95	97°	
	105	95°	
	115	93°	
	125	90°	
	135	88°	
	145	86°	
	85	75	101°
	95	75	99°
	105	75	97°
	115	75	95°
	125	75	93°
	135	75	90°
	145	75	88°

Пример монтажа RWA K 600 на сторону, противоположную петлевой, нижнеподвесных и откидных окон, открывающихся НАРУЖУ

Размеры створки		Удельный вес		Количество Приводы
NSK	HSK	30 кг/м ²	40 кг/м ²	
800	800	x = 115 мм $\alpha = 90^\circ$	x = 115 мм $\alpha = 90^\circ$	Одинарное исполнение
800	1200	x = 115 мм $\alpha = 90^\circ$	x = 115 мм $\alpha = 90^\circ$	Синхронное исполнение
1200	1200	x = 160 мм $\alpha = 80^\circ$	x = 160 мм $\alpha = 80^\circ$	Синхронное исполнение

Монтажная ширина профиля (PT) раздельной рамы = 65 мм

Размер оси петли (B) = 10 мм

NSK = вспомогательная замыкающая кромка

HSK = основная замыкающая кромка

СИСТЕМЫ ПРИТОЧНОЙ ВЕНТИЛЯЦИИ GEZE

ИНФОРМАЦИЯ ДЛЯ ЗАКАЗА

Обозначение	Исполнение	Идент. №
GEZE RWA K 600 G	EV1	130057
GEZE RWA K 600 G - SYNCRO	EV1	133119
GEZE RWA K 600 G для 2-створчатых дверей с последовательным закрыванием	EV1	137447
GEZE RWA K 600 G для 2-створчатых дверей с последовательным закрыванием - специальное исполнение Конфигурированию подлежат: Опорная/проходная створка, задержка срабатывания, длина кабеля, сигнальный контакт, цвет		137448
GEZE RWA K 600 G - специальное исполнение Конфигурированию подлежат: Исполнение главный/подчиненный, длина кабеля, сигнальный контакт, цвет, угол открывания, возможность программирования	согласно RAL	130058
GEZE RWA K 600 T	EV1	130059
GEZE RWA K 600 T - SYNCRO	EV1	133120
GEZE RWA K 600 T для 2-створчатых дверей с последовательным закрыванием	EV1	137449
GEZE RWA K 600 T для 2-створчатых дверей с последовательным закрыванием - специальное исполнение Конфигурированию подлежат: Опорная/проходная створка, задержка срабатывания, длина кабеля, сигнальный контакт, цвет		137450
GEZE RWA K 600 T - специальное исполнение Конфигурированию подлежат: Исполнение главный/подчиненный, длина кабеля, сигнальный контакт, цвет, угол открывания, возможность программирования	согласно RAL	130060
GEZE RWA K 600 F	EV1	130151
GEZE RWA K 600 F - SYNCRO	EV1	133221
GEZE RWA K 600 F для 2-створчатых дверей с последовательным закрыванием	EV1	137451
GEZE RWA K 600 F для 2-створчатых дверей с последовательным закрыванием - специальное исполнение Конфигурированию подлежат: Опорная/проходная створка, задержка срабатывания, длина кабеля, сигнальный контакт, цвет		137452
GEZE RWA K 600 F - специальное исполнение Конфигурированию подлежат: Исполнение главный/подчиненный, длина кабеля, сигнальный контакт, цвет, угол открывания, возможность программирования	согласно RAL	130152
Комплектующие		
Кронштейн G для RWA K 600	EV1	130155
	согласно RAL	140507
Кронштейн R для RWA K 600	EV1	130154
	согласно RAL	140506
Кронштейн T для RWA K 600	EV1	130153
	согласно RAL	140505

Кронштейн G для RWA K 600 (130155)

Кронштейн R для RWA K 600 (130154)

Кронштейн T для RWA K 600 (130153)

