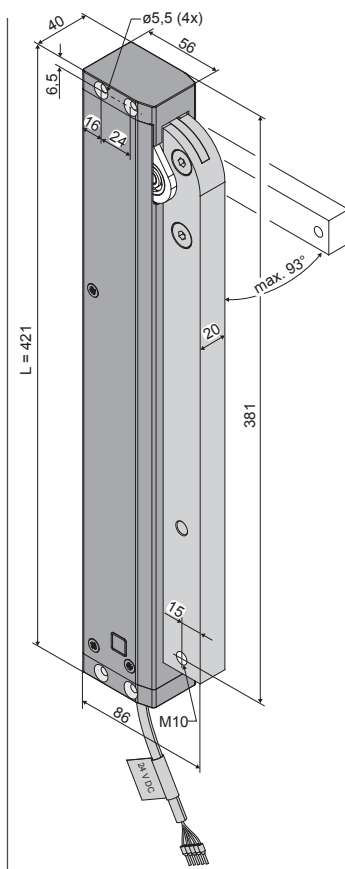


- Применение: Вентиляция, дымоудаление RWA, ferralux®-NRWG
- В основном для открывания/закрывания открывающихся вовнутрь поворотных створок на 90°
- Встроенная умная электроника S12 с отключением нагрузки
- Программируемый контакт обратной связи
- Универсальное штекерное решение для всех цепных и рычажных приводов **AUMÜLLER**

Опции

- Программирование специальных функций
- M-COM для автоматической конфигурации синхронного хода и последовательного управления с приводами запираения (S3 / S12) в соединенной системе приводов
- Разное программирование по запросу с учетом специфики объекта




ТЕХНИЧЕСКИЕ ДАННЫЕ

U_N	Расходное напряжение	24V DC ($\pm 20\%$), макс. 2 Vpp
I_N	Расходный ток	1,0 A
I_A	Ток отключения	1,4 A
P_N	Расходное потребление	20 W
ED	Повторность включения	30 % (ON: 3 min. / OFF: 7 min.)
	Класс защиты	IP 32
	Рабочая температура	-5 °C ... +75 °C
M_A	Крутящий момент ОТКР	215 Nm (600 N)
M_Z	Крутящий момент ЗАКР	215 Nm (600 N)
F_H	Сила закрывания створки	3000 N (зависит от крепления)
	Рычаг	Алюминий (RAL9006)
	Кабель подключения	Безгалогеновый, серый 5 x 0,5 мм ² , ~ 3 м
t	Время движения (0° – 90°)	45 s (2,0°/s) 45 s (2,0°/s)
s	Угол открывания	0 – 93 DEG ($\pm 5\%$)
L	Общая длина	421 мм
	Сухой контакт	макс. 24VDC / 0,5A программируемый
	A-скорректированный уровень звукового давления:	≤ 70 dB (A)

ДАННЫЕ ДЛЯ ЗАКАЗА						
s [град]	L [mm]	Версия	Цвет	Упак./ Шт.	Артикул	
0 – 93°	421	FTA600 DF S12 24V	E6/C-0	1	524145	
Комплектующие				Упак. / Шт.	Артикул	
K103 Комплект консолей FTA600 DF				1	524172	
ОПЦИИ						
Специальное исполнение				Упак. / Шт.	Артикул	
Покраска корпуса привода в RAL-цвета						
Комплексная покраска					516030	
при заказе:				1 – 20	516004	
				21 – 50	516004	
				51 – 100	516004	
				от 101	516004	
Программирование Микропроцессор S12						
Электронное сокращение величины хода (Приводы 24V S12)				1	524190	
Специальные функции (Приводы 24V / 230V S12)					524180	
Опциональные комплектующие				Упак. / Шт.	Артикул	
M-COM Основной контрольный модуль				1	524177	

ОПЦИОНАЛЬНЫЕ КОМПЛЕКТУЮЩИЕ

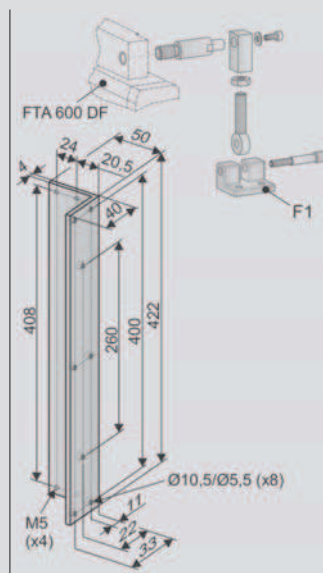
Основной контрольный модуль						
M-COM		<p>Применение Основной контрольный модуль для автоматической конфигурации и контроля макс. 4 приводов открывания / 2 ригельных приводов в исполнении S12 / S3 в многократно соединенной системе приводов</p> <p>Рабочее напряжение: 24 V DC +/- 20%, (max. 2 Vss)</p> <p>Потребление тока: <12 mA</p> <p>Вид привода: S12</p>	<p>Артикул 524177</p> <p>Класс защиты: IP30 в резиновом корпусе</p> <p>Рабочая температура: 0 °C ... + 70 °C</p> <p>Размеры: 45 x 17 x 6 mm</p> <p>Кабель подключения: 3 жилы 0,5 mm² x 50 mm</p> <p>Оснащение: Смонтированная плата с кабелем подключения, для использования в распределительной коробке на месте работы</p>			

Штекер						
Универсальный штекер		<p>Применение Универсальный штекер: Единое штекерное решение для всех цепных приводов и рычажных приводов компании AUMÜLLER</p> <p>Рабочее напряжение: 24 V DC +/- 20 %, (max. 2 Vss)</p> <p>Кабель подключения: безгалогеновый, серый 5 x 0,5 mm²</p> <p>Клеммы: до 1,5 mm²</p>	<p>Применение</p> <ul style="list-style-type: none"> • Длина кабеля меняется • Соединение сразу нескольких приводов • Штекер с защитой от прокручивания • Стопорный крючок препятствует выдергиванию штекера при тяге • Разгрузка провода от натяжения при соединении половин корпуса по DIN EN 60335-1 			
ВАРИАНТЫ:						
		1 m длина кабеля - 24 V DC	Артикул 501250			
		2 m длина кабеля - 24 V DC	Артикул 501258			
		3 m длина кабеля - 24 V DC	Артикул 501251			
		5 m длина кабеля - 24 V DC	Артикул 501252			
		10 m длина кабеля - 24 V DC	Артикул 501253			

КОМПЛЕКТУЮЩИЕ

Комплект консолей

K103



Применение

Открытый монтаж на боковом притворе оконной рамы открывающейся внутрь поворотной створки.
Уголок 422 мм для монтажа FTA600-D на раме.
Кронштейн F1 для крепления на створке и установки рычага с возможностью регулировки для выравнивания наплава створки.

Артикул 524172

Материал/Поверхность:
Алюминий (RAL 9006)

Оснащение:

1x уголок 50x40x422
(t = 4) mm
1x кронштейн F1
1x комплектующие для подключения

Нагрузка:

макс. 600 N

Опциональные комплектующие

Специальное исполнение	Уп./Шт.	Артикул		
Покраска кронштейнов / порошковое покрытие в RAL-цвета				
Комплексная покраска		516030		
при заказе:	1 – 20	516032		
	21 – 50	516032		
	51 – 100	516032		
	от 101	516032		
Покраска консолей/ порошковое покрытие в RAL-цвета				
Комплексная покраска		516030		
при заказе:	1 – 20	516031		
	21 – 50	516031		
	51 – 100	516031		
	от 101	516031		

ПРИМЕРЫ МОНТАЖА

