



ОСОБЕННОСТИ ПРОДУКТА KS2

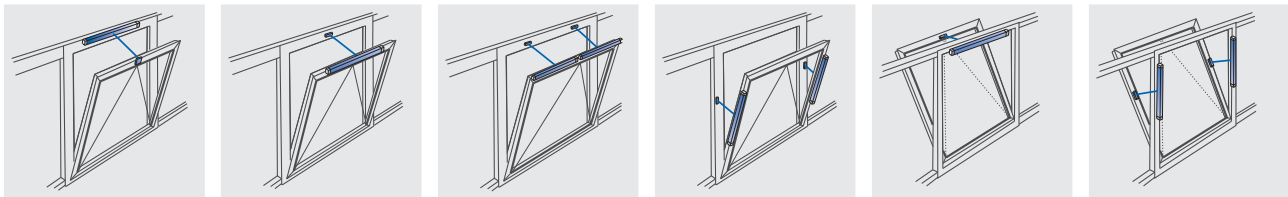
- Для контролируемой естественной вентиляции, дымоудаления RWA и ferralux® NRW согласно EN12101-2
- Версия R (справа) или L (слева) или версия TWIN
- Корпус из анодированного алюминия или опционально покраска в цвета RAL
- Односторонне гибкая цепь из нержавеющей стали, без выступающей заклепочной головки
- Подходит для скрытого монтажа в профиле рамы
- Жесткий монтаж привода на раме без консолей
- Программируемые параметры умной электроники S12 отключения нагрузки:
 - Синхронный режим работы и последовательное управление приводами без дополнительных модулей
 - Плавное включение и отключение в конце хода
 - Длина хода, сила закрывания, скорость
 - Реверсирование при отключении по перегрузу при закрывании
- Подходит для работы с модулем M-COM для автоматической конфигурации синхронного хода и последовательного управления

Для данной продукции определен Тип III Экологической декларации продукции (EPD - Environmental Product Declaration) по стандартам ISO 14025 и EN 15804.

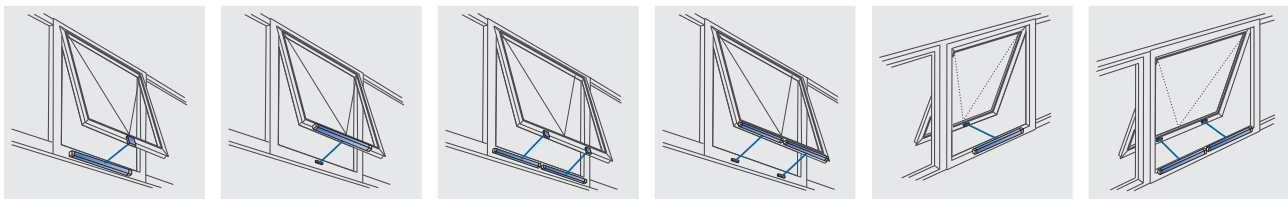
Полученные данные относительно экологического баланса отдельных типов продукции перечислены в конце каталога по продукции. Экологические декларации продукции EPD Вы можете посмотреть или загрузить на сайте www.aumueller-gmbh.de.

ФАСАД

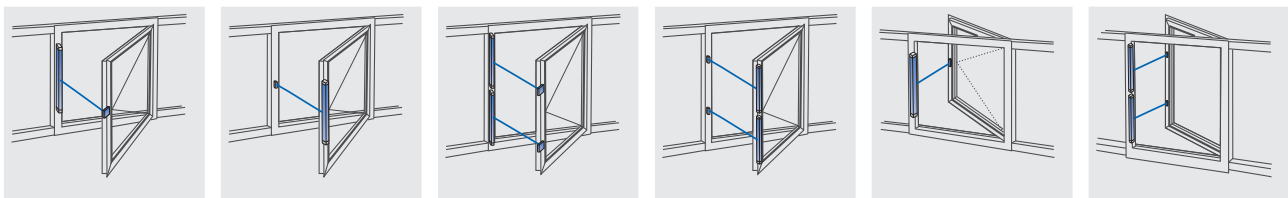
Нижнеподвесная створка



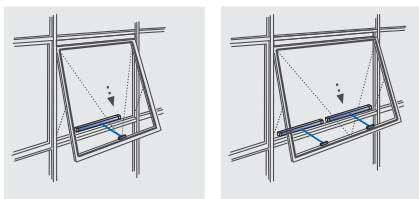
Верхнеподвесная створка



Поворотная створка



Верхнеподвесная опускаемая створка

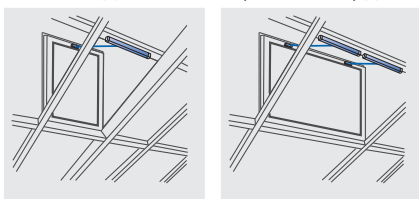


Параллельно выдвигающая створка (PAF)

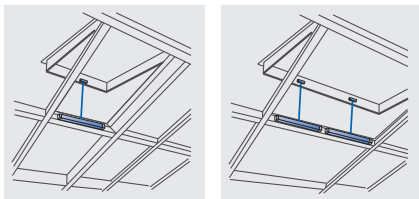


КРЫША

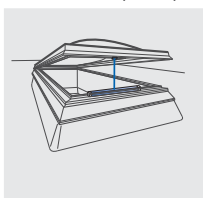
Нижнеподвесная створка мансардного окна

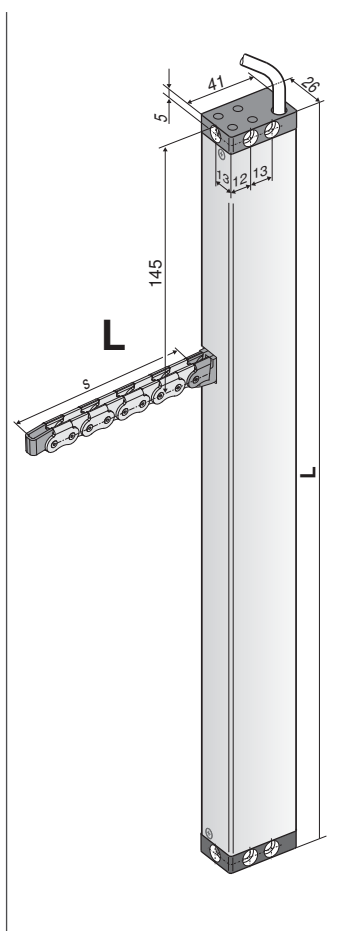
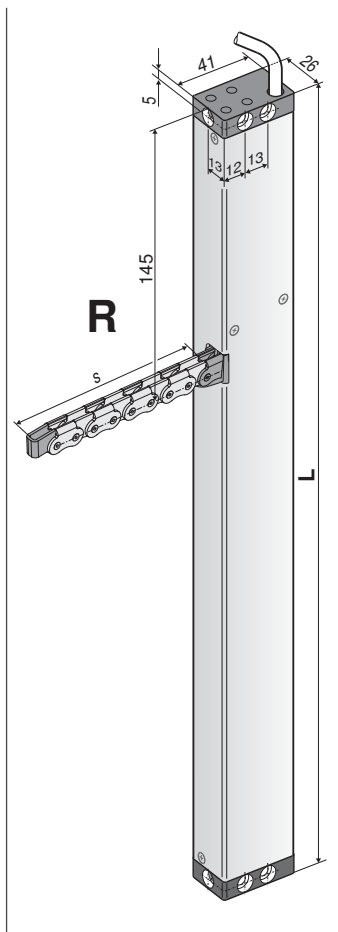


Верхнеподвесная створка мансардного окна



Зенитный фонарь

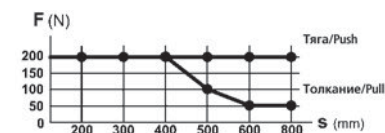




- Применение: Вентиляция в режиме работы Соло
- Интегрированная электроника отключения нагрузки S2 в направлениях ОТКР/ЗАКР

ТЕХНИЧЕСКИЕ ДАННЫЕ

U_N	Рабочее напряжение	24V DC ($\pm 20\%$), max. 2 Vpp
I_N	Рабочий ток	0,5 A
I_A	Ток отключения	0,7 A
P_N	Расходное потребление	12 W
ED	Повторность включения	30 % (ON: 3 min./OFF: 7 min.)
	Класс защиты	IP 32
	Рабочая температура	-5 °C ... +75 °C
F_Z	Сила тяги макс.	200 N
F_A	Сила толкания	

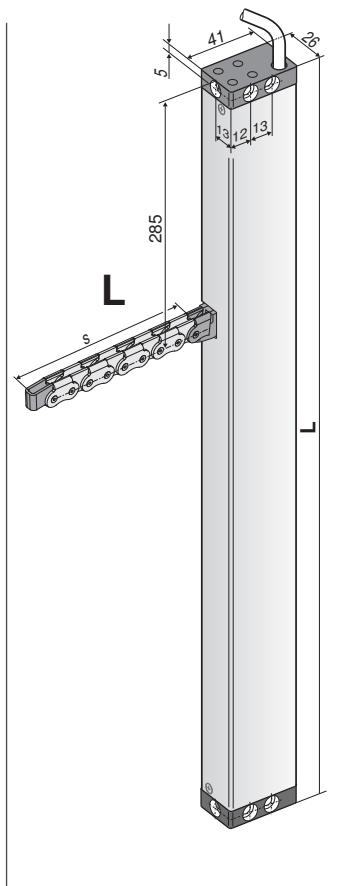
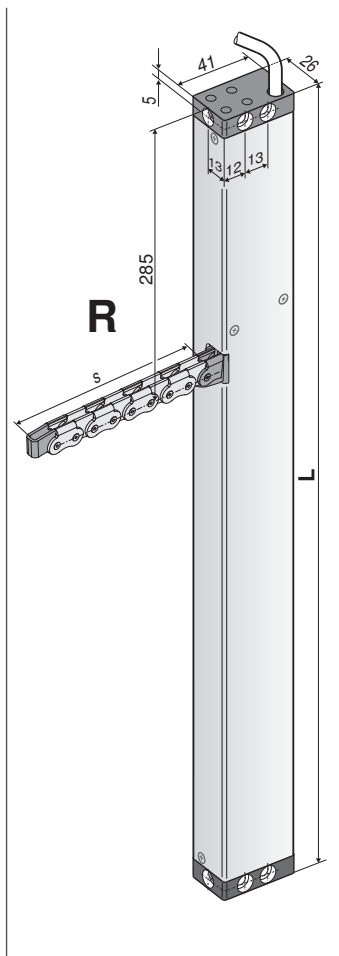


s > 600 mm только для нагрузки тяги

F_H	Сила запираия створки	1.800 N (зависит от крепления)
	Цепь	Нерж.сталь, без заклепочной головки. Удобное соединение с кронштейном. Небольшой радиус сгиба дает большой угол открывания при небольшой высоте створки.
	Кабель подключения	Безгалогеновый, серый 3 x 0,75 mm ² , ~ 3 m
v	Скорость	\times 10,0 mm/s \curvearrowright 10,0 mm/s
s	Ход	50 – 800 mm ($\pm 5\%$)
L	Общая длина	см. Данные для заказа
	A-скорректированный уровень звукового давления:	≤ 70 dB (A)

ДАННЫЕ ДЛЯ ЗАКАЗА						
s [mm]	L [mm]	Версия	Цвет	Уп./Шт.	Артикул	
200	335	KS2 200 S2 24V R	E6/C-0	1	521120	
		KS2 200 S2 24V L	E6/C-0	1	521420	
300	380	KS2 300 S2 24V R	E6/C-0	1	521130	
		KS2 300 S2 24V L	E6/C-0	1	521430	
400	430	KS2 400 S2 24V R	E6/C-0	1	521140	
		KS2 400 S2 24V L	E6/C-0	1	521440	
500	545	KS2 500 S2 24V R	E6/C-0	1	521150	
		KS2 500 S2 24V L	E6/C-0	1	521450	
600	545	KS2 600 S2 24V R	E6/C-0	1	521160	
		KS2 600 S2 24V L	E6/C-0	1	521460	
800	625	KS2 800 S2 24V R	E6/C-0	1	521180	
		KS2 800 S2 24V L	E6/C-0	1	521480	

ОПЦИИ			
Специальное исполнение	Уп./Шт.	Артикул	
Покраска корпуса привода в RAL-цвета			
Комплексная покраска		516030	
при заказе:	1 – 20	516004	
	21 – 50	516004	
	51 – 100	516004	
	от 101	516004	
Удлинение стандартной длины кабеля подключения до:			
5 m – безгалогеновый, серый – 2 x 0,75 mm ²		501024	
10 m – безгалогеновый, серый – 2 x 0,75 mm ²		501026	



- Применение: Вентиляция в режиме работы Соло
- Встроенная электроника отключения нагрузки S2 в направлениях ОТКР/ЗАКР
- Параллельное соединение до 8 приводов в одной группе

ТЕХНИЧЕСКИЕ ДАННЫЕ

U_N	Рабочее напряжение	230V AC (50 Hz)
I_N	Рабочий ток	0,13 A
I_A	Ток отключения	0,2 A
P_N	Расходное потребление	30 W
ED	Повторность включения	30 % (ON: 3 min./OFF: 7 min.)
	Класс защиты	IP 32
	Рабочая температура	-5 °C ... +75°C
F_Z	Сила тяги макс.	200 N
F_A	Сила толкания	
		$s > 600$ mm только для нагрузки тяги
F_H	Сила запираения створки	1.800 N (зависит от крепления)
	Цепь	Нерж.сталь, без заклепочной головки. Удобное соединение с кронштейном. Небольшой радиус сгиба дает большой угол открывания при небольшой высоте створки.
	Кабель подключения	Безгалогеновый, серый 6 x 0,75 mm ² , ~ 3 m
v	Скорость	10,0 mm/s 10,0 mm/s
s	Ход	50 – 800 mm (\pm 5 %)
L	Общая длина	см. Данные для заказа
	A-скорректированный уровень звукового давления:	\leq 70 dB (A)

ДАННЫЕ ДЛЯ ЗАКАЗА						
s [mm]	L [mm]	Версия	Цвет	Уп./Шт.	Артикул	
200	475	KS2 200 S2 230V R	E6/C-0	1	494920	
		KS2 200 S2 230V L	E6/C-0	1	494720	
300	520	KS2 300 S2 230V R	E6/C-0	1	494930	
		KS2 300 S2 230V L	E6/C-0	1	494730	
400	570	KS2 400 S2 230V R	E6/C-0	1	494940	
		KS2 400 S2 230V L	E6/C-0	1	494740	
500	685	KS2 500 S2 230V R	E6/C-0	1	494950	
		KS2 500 S2 230V L	E6/C-0	1	494750	
600	685	KS2 600 S2 230V R	E6/C-0	1	494960	
		KS2 600 S2 230V L	E6/C-0	1	494760	
800	765	KS2 800 S2 230V R	E6/C-0	1	494980	
		KS2 800 S2 230V L	E6/C-0	1	494780	

ОПЦИИ			
Специальное исполнение	Уп./Шт.	Артикул	
Покраска корпуса привода в RAL-цвета			
Комплексная покраска		516030	
при заказе:	1 – 20	516004	
	21 – 50	516004	
	51 – 100	516004	
	от 101	516004	
Удлинение стандартной длины кабеля подключения до:			
5 m – безгалогеновый, серый – 6 x 0,75 mm ²		501164	
10 m – безгалогеновый, серый – 6 x 0,75 mm ²		501166	

- Применение: Вентиляция, дымоудаление RWA и ferralux® NRW
- Встроенная умная электроника отключения нагрузки S12
- Z-Версия: Программируемая обратная связь о конечном положении „ОТКР“ или „ЗАКР“ (макс. 24V, 500 mA)

Опции

- Программирование специальных функций
- M-COM для автоматической конфигурации синхронного хода и последовательного управления приводами запирания (S3 / S12) в соединенной системе приводов

ТЕХНИЧЕСКИЕ ДАННЫЕ

U_N Рабочее напряжение 24V DC ($\pm 20\%$), max. 2 Vpp

I_N Рабочий ток 0,7 A

I_A Ток отключения 1,0 A

P_N Расходное потребление 17 W

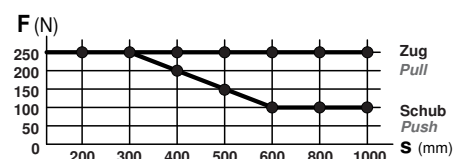
ED Повторность включения 30 % (ON: 3 min./OFF: 7 min.)

Класс защиты IP 32

Рабочая температура -5 °C ... +75 °C

F_Z Сила тяги макс. 250 N

F_A Сила толкания



$s > 600$ mm только для нагрузки тяги

F_H Сила запирания створки 1.800 N (зависит от крепления)

Цепь

Нерж.сталь, без заклепочной головки.
Удобное соединение с кронштейном.
Небольшой радиус сгиба дает большой угол открывания при небольшой высоте створки.

Кабель подключения

Безгалогеновый, серый 3 x 0,5 mm², ~ 3 m
Z-Версия: 5 x 0,5 mm² ~ 3 m

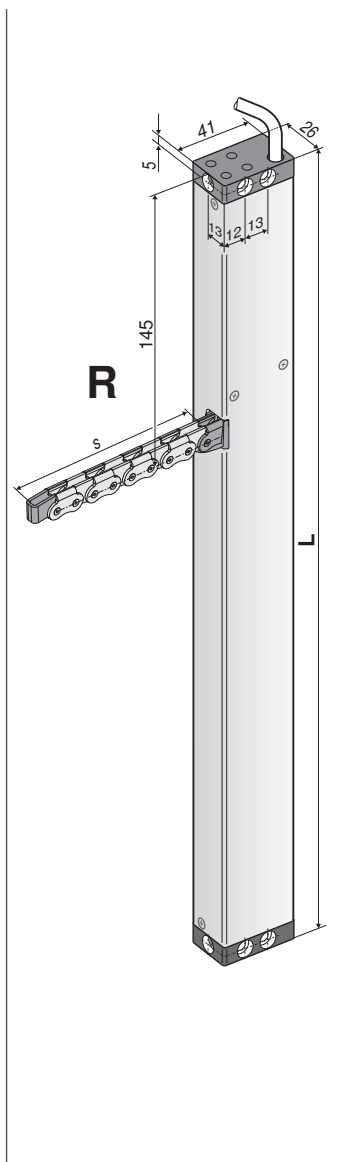
v Скорость

$s < 400$ 8,0 mm/s 8,0 mm/s
 $s 500 - 600$ 12,0 mm/s 8,0 mm/s
 $s > 600$ 13,5 mm/s 8,0 mm/s

s Ход 50 – 1000 mm ($\pm 5\%$)

L Общая длина см. Данные для заказа

A-скорректированный уровень звукового давления: ≤ 70 dB (A)



ДАнные для заказа						
s [mm]	L [mm]	Версия	Цвет	Уп./Шт.	Артикул	
200	335	KS2 200 S12 24V R	E6/C-0	1	521620	
		KS2 200 S12 24V R Z	E6/C-0	1	521623	
300	380	KS2 300 S12 24V R	E6/C-0	1	521630	
		KS2 300 S12 24V R Z	E6/C-0	1	521633	
400	430	KS2 400 S12 24V R	E6/C-0	1	521640	
		KS2 400 S12 24V R Z	E6/C-0	1	521643	
500	545	KS2 500 S12 24V R	E6/C-0	1	521650	
		KS2 500 S12 24V R Z	E6/C-0	1	521653	
600	545	KS2 600 S12 24V R	E6/C-0	1	521660	
		KS2 600 S12 24V R Z	E6/C-0	1	521663	
800	625	KS2 800 S12 24V R	E6/C-0	1	521680	
		KS2 800 S12 24V R Z	E6/C-0	1	521683	

ОПЦИИ						
Специальное исполнение	Уп./Шт.	Артикул				
Покраска корпуса привода в RAL-цвета						
Комплексная покраска		516030				
при заказе:	1 – 20	516004				
	21 – 50	516004				
	51 – 100	516004				
	от 101	516004				
Удлинение стандартной длины кабеля подключения до:						
5 m – безгалогеновый, серый – 3 x 0,5 mm ²		501034				
10 m – безгалогеновый, серый – 3 x 0,5 mm ²		501036				
5 m – безгалогеновый, серый – 5 x 0,5 mm ²		501054				
10 m – безгалогеновый, серый – 5 x 0,5 mm ²		501056				
Программирование Микропроцессор S12						
Электронное сокращение величины хода (Приводы 24V S12)		524190				
Специальные функции (Приводы 24V / 230V S12)		524180				
Опциональные комплектующие	Уп./Шт.	Артикул				
M-COM Основной контрольный модуль	1	524177				

- Применение: Вентиляция, дымоудаление RWA и ferralux® NRW
- Встроенная умная электроника отключения нагрузки S12
- Z-Версия: Программируемая обратная связь о конечном положении „ОТКР“ или „ЗАКР“ (макс. 24V, 500 mA)

Опции

- Программирование специальных функций
- M-COM для автоматической конфигурации синхронного хода и последовательного управления приводами запирания (S3 / S12) в соединенной системе приводов

ТЕХНИЧЕСКИЕ ДАННЫЕ

U_N Рабочее напряжение 24V DC ($\pm 20\%$), max. 2 Vpp

I_N Рабочий ток 0,7 A

I_A Ток отключения 1,0 A

P_N Расходное потребление 17 W

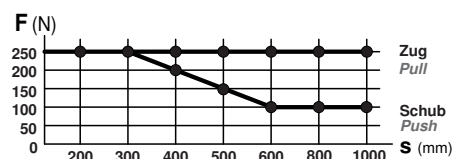
ED Повторность включения 30 % (ON: 3 min./OFF: 7 min.)

Класс защиты IP 32

Рабочая температура -5 °C ... +75 °C

F_Z Сила тяги макс. 250 N

F_A Сила толкания



$s > 600$ mm только для нагрузки тяги

F_H Сила запирания створки 1.800 N (зависит от крепления)

Цепь Нерж.сталь, без заклепочной головки. Удобное соединение с кронштейном. Небольшой радиус сгиба дает большой угол открывания при небольшой высоте створки.

Кабель подключения Безгалогеновый, серый 3 x 0,5 mm², ~ 3 м
Z-Версия: 5 x 0,5 mm² ~ 3 м

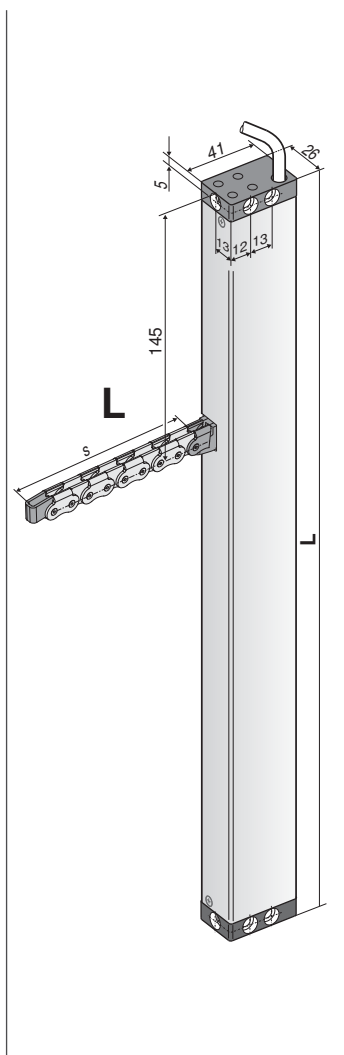
v Скорость

$s < 400$	8,0 mm/s	8,0 mm/s
$s 500 - 600$	12,0 mm/s	8,0 mm/s
$s > 600$	13,5 mm/s	8,0 mm/s

s Ход 50 – 1000 mm ($\pm 5\%$)

L Общая длина см. Данные для заказа

A-скорректированный уровень звукового давления: ≤ 70 dB (A)



ДАННЫЕ ДЛЯ ЗАКАЗА						
s [mm]	L [mm]	Версия	Цвет	Уп./Шт.	Артикул	
200	335	KS2 200 S12 24V L	E6/C-0	1	521720	
		KS2 200 S12 24V L Z	E6/C-0	1	521723	
300	380	KS2 300 S12 24V L	E6/C-0	1	521730	
		KS2 300 S12 24V L Z	E6/C-0	1	521733	
400	430	KS2 400 S12 24V L	E6/C-0	1	521740	
		KS2 400 S12 24V L Z	E6/C-0	1	521743	
500	545	KS2 500 S12 24V L	E6/C-0	1	521750	
		KS2 500 S12 24V L Z	E6/C-0	1	521753	
600	545	KS2 600 S12 24V L	E6/C-0	1	521760	
		KS2 600 S12 24V L Z	E6/C-0	1	521763	
800	625	KS2 800 S12 24V L	E6/C-0	1	521780	
		KS2 800 S12 24V L Z	E6/C-0	1	521783	

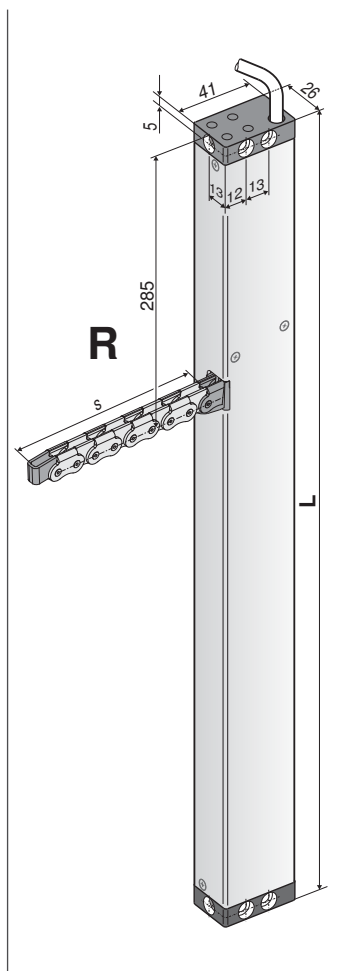
ОПЦИИ						
Специальное исполнение	Уп./Шт.	Артикул				
Покраска корпуса привода в RAL-цвета						
Комплексная покраска		516030				
при заказе:	1 – 20	516004				
	21 – 50	516004				
	51 – 100	516004				
	от 101	516004				
Удлинение стандартной длины кабеля подключения до:						
5 m – безгалогеновый, серый – 3 x 0,5 mm ²		501034				
10 m – безгалогеновый, серый – 3 x 0,5 mm ²		501036				
5 m – безгалогеновый, серый – 5 x 0,5 mm ²		501054				
10 m – безгалогеновый, серый – 5 x 0,5 mm ²		501056				
Программирование Микропроцессор S12						
Электронное уменьшение величины хода (Приводы 24V S12)		524190				
Специальные функции (Приводы 24V / 230V S12)		524180				
Опциональные комплектующие	Уп./Шт.	Артикул				
M-COM Основной контрольный модуль	1	524177				



- Применение: Вентиляция
- Интегрированная умная электроника отключения нагрузки S12
- Параллельное подключение до макс. 8 приводов в одной группе
- Z-Версия: Программируемая обратная связь о конечном положении „ОТКР“ или „ЗАКР“ (макс. 24V, 500 mA)

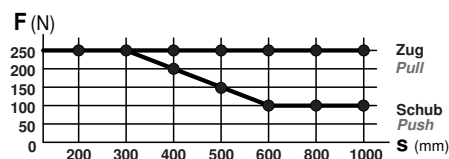
Опции

- Программирование синхронного хода (макс. 4 привода) и специальных функций



ТЕХНИЧЕСКИЕ ДАННЫЕ

U_N	Рабочее напряжение	230V AC (50 Hz)
I_N	Рабочий ток	0,13 A
I_A	Ток отключения	0,2 A
P_N	Расходное потребление	30 W
ED	Повторность включения	30 % (ON: 3 min/OFF: 7 min.)
	Класс защиты	IP 32
	Рабочая температура	-5 °C ... +75 °C
F_Z	Сила тяги макс.	250 N
F_A	Сила толкания	



s > 600 mm только для нагрузки тяги

F_H	Сила запираия створки	1.800 N (зависит от крепления)
	Цепь	Нерж.сталь, без заклепочной головки. Удобное соединение с кронштейном. Небольшой радиус сгиба дает большой угол открывания при небольшой высоте створки.
	Кабель подключения	Безгалогеновый, серый 6 x 0,75 mm ² , ~ 3 m
v	Скорость	8,0 mm/s 8,0 mm/s
s	Ход	50 – 1000 mm (± 5 %)
L	Общая длина	см. Данные для заказа
A-скорректированный уровень звукового давления: ≤ 70 dB (A)		

ДАННЫЕ ДЛЯ ЗАКАЗА						
s [mm]	L [mm]	Версия	Цвет	Уп./Шт.	Артикул	
200	475	KS2 200 S12 230V R	E6/C-0	1	494020	
		KS2 200 S12 230V R Z	E6/C-0	1	494023	
300	520	KS2 300 S12 230V R	E6/C-0	1	494030	
		KS2 300 S12 230V R Z	E6/C-0	1	494033	
400	570	KS2 400 S12 230V R	E6/C-0	1	494040	
		KS2 400 S12 230V R Z	E6/C-0	1	494043	
500	685	KS2 500 S12 230V R	E6/C-0	1	494050	
		KS2 500 S12 230V R Z	E6/C-0	1	494053	
600	685	KS2 600 S12 230V R	E6/C-0	1	494060	
		KS2 600 S12 230V R Z	E6/C-0	1	494063	
800	765	KS2 800 S12 230V R	E6/C-0	1	494080	
		KS2 800 S12 230V R Z	E6/C-0	1	494083	

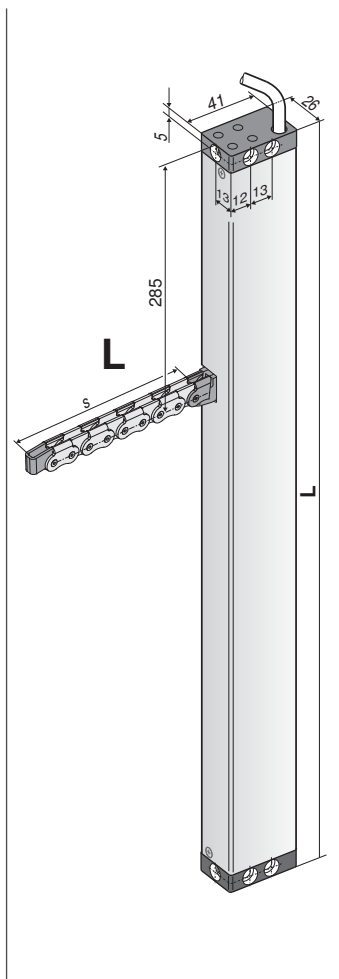
ОПЦИИ						
Специальное исполнение	Уп./Шт.	Артикул				
Покраска корпуса привода в RAL-цвета						
Комплексная покраска		516030				
при заказе:	1 – 20	516004				
	21 – 50	516004				
	51 – 100	516004				
	от 101	516004				
Удлинение стандартной длины кабеля подключения до:						
5 m – безгалогеновый, серый – 6 x 0,75 mm ²		501164				
10 m – безгалогеновый, серый – 6 x 0,75 mm ²		501166				
Программирование Микропроцессор S12						
Синхронный многократный режим (Приводы 230V S12)		495588				
Электронное сокращение величины хода - электронный (Приводы 230V S12)		495590				
Специальные функции (Приводы 24V / 230V S12)		524180				



- Применение: Вентиляция
- Встроенная умная электроника отключения нагрузки S12
- Параллельное подключение до макс. 8 приводов в одной группе
- Z-Версия: Программируемая обратная связь о конечном положении „ОТКР“ или „ЗАКР“ (max. 24V, 500 mA)

ОПЦИИ

- Программирование синхронного хода (макс. 4 привода) и специальных функций



ТЕХНИЧЕСКИЕ ДАННЫЕ

U_N	Рабочее напряжение	230V AC (50 Hz)
I_N	Рабочий ток	0,13 A
I_A	Ток отключения	0,2 A
P_N	Расходное потребление	30 W
ED	Повторность включения	30 % (ON: 3 min/OFF: 7 min.)
	Класс защиты	IP 32
	Рабочая температура	-5 °C ... +75 °C
F_Z	Сила тяги макс.	250 N
F_A	Сила толкания	
		$s > 600$ mm только для нагрузки тяги
F_H	Сила запираия створки	1.800 N (зависит от крепления)
	Цепь	Нерж.сталь, без заклепочной головки. Удобное соединение с кронштейном. Небольшой радиус сгиба дает большой угол открывания при небольшой высоте створки.
	Кабель подключения	Безгалогеновый, серый 6 x 0,75 mm ² , ~ 3 m
v	Скорость	8,0 mm/s 8,0 mm/s
s	Ход	50 – 1000 mm (± 5 %)
L	Общая длина	см, Данные для заказа
	A-скорректированный уровень звукового давления:	≤ 70 dB (A)

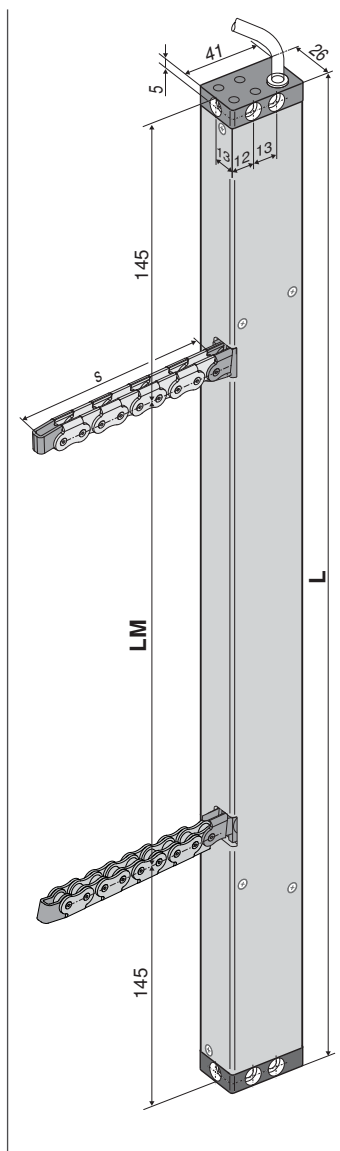
ДАННЫЕ ДЛЯ ЗАКАЗА						
s [mm]	L [mm]	Версия	Цвет	Уп./Шт.	Артикул	
200	475	KS2 200 S12 230V L	E6/C-0	1	494120	
		KS2 200 S12 230V L Z	E6/C-0	1	494123	
300	520	KS2 300 S12 230V L	E6/C-0	1	494130	
		KS2 300 S12 230V L Z	E6/C-0	1	494133	
400	570	KS2 400 S12 230V L	E6/C-0	1	494140	
		KS2 400 S12 230V L Z	E6/C-0	1	494143	
500	685	KS2 500 S12 230V L	E6/C-0	1	494150	
		KS2 500 S12 230V L Z	E6/C-0	1	494153	
600	685	KS2 600 S12 230V L	E6/C-0	1	494160	
		KS2 600 S12 230V L Z	E6/C-0	1	494163	
800	765	KS2 800 S12 230V L	E6/C-0	1	494180	
		KS2 800 S12 230V L Z	E6/C-0	1	494183	

ОПЦИИ			
Специальное исполнение	Уп./Шт.	Артикул	
Покраска корпуса привода в RAL-цвета			
Комплексная покраска		516030	
при заказе:	1 – 20	516004	
	21 – 50	516004	
	51 – 100	516004	
	от 101	516004	
Удлинение стандартной длины кабеля подключения до:			
5 m – безгалогеновый, серый – 6 x 0,75 mm ²		501164	
10 m – безгалогеновый, серый – 6 x 0,75 mm ²		501166	
Программирование Микропроцессор S12			
Синхронный многократный режим (Приводы 230V S12)		495588	
Электронное сокращение величины хода - электронный (Приводы 230V S12)		495590	
Специальные функции (Приводы 24V / 230V S12)		524180	

- Применение: Вентиляция, дымоудаление RWA
- Встроенная умная электроника отключения нагрузки S12
- Z-Версия: Программируемая обратная связь о конечном положении „ОТКР“ или „ЗАКР“ (max. 24V, 500 mA)

ОПЦИИ

- Программирование специальных функций
- M-COM для автоматической конфигурации синхронного хода и последовательного управления приводами запирания (S3 / S12) в соединенной системе приводов



ТЕХНИЧЕСКИЕ ДАННЫЕ

U_N	Рабочее напряжение	24V DC ($\pm 20\%$), макс 2 Vpp
I_N	Рабочий ток	1,4 A
I_A	Ток отключения	2,0 A
P_N	Расходное потребление	34 W
ED	Повторность включения	30 % (ON: 3 min/OFF: 7 min.)
	Класс защиты	IP 32
	Рабочая температура	-5 °C ... +75 °C
F_Z	Сила тяги макс.	500 N
F_A	Сила толкания (см. Диаграмму Сила-Путь)	
F_H	Сила запирания створки	1.800 N (зависит от крепления)
	Цепь	Нерж.сталь, без заклепочной головки. Удобное соединение с кронштейном. Небольшой радиус сгиба дает большой угол открывания при небольшой высоте створки.
	Кабель подключения	Безгалогеновый, серый 3 x 0,5 mm ² , ~ 3 m Z-Версия: 5 x 0,5 mm ² ~ 3 m
v	Скорость	$s < 400$ 8,0 mm/s $s 500 - 600$ 12,0 mm/s 8,0 mm/s
s	Ход	50 – 1000 mm ($\pm 5\%$)
L	Общая длина	См.Данные для заказа
LM	Зазор цепи	См.Данные для заказа

A-скорректированный уровень звукового давления: ≤ 70 dB (A)

ДАННЫЕ ДЛЯ ЗАКАЗА							
s [mm]	L [mm]	LM [mm]	Версия	Цвет	Уп./Шт.	Артикул	
200	640	350	KS2 TWIN 200 S12 24V	E6/C-0	1	521820	
			KS2 TWIN 200 S12 24V Z	E6/C-0	1	521823	
400	830	540	KS2 TWIN 400 S12 24V	E6/C-0	1	521840	
			KS2 TWIN 400 S12 24V Z	E6/C-0	1	521843	
500	1060	770	KS2 TWIN 500 S12 24V	E6/C-0	1	521850	
			KS2 TWIN 500 S12 24V Z	E6/C-0	1	521853	
600	1060	770	KS2 TWIN 600 S12 24V	E6/C-0	1	521860	
			KS2 TWIN 600 S12 24V Z	E6/C-0	1	521863	

ОПЦИИ			
Специальное исполнение	Уп./Шт.	Артикул	
Покраска корпуса привода в RAL-цвета			
Комплексная покраска		516030	
при заказе:	1 – 20	516004	
	21 – 50	516004	
	51 – 100	516004	
	от 101	516004	
Удлинение стандартной длины кабеля подключения до:			
5 m – безгалогеновый, серый – 3 x 0,5 mm ²		501034	
10 m – безгалогеновый, серый – 3 x 0,5 mm ²		501036	
5 m – безгалогеновый, серый – 5 x 0,5 mm ²		501054	
10 m – безгалогеновый, серый – 5 x 0,5 mm ²		501056	
Программирование Микропроцессор S12			
Электронное сокращение величины хода (Приводы 24V S12)		524190	
Специальные функции (Приводы 24V / 230V S12)		524180	
Оptionальные комплектующие	Уп./Шт.	Артикул	
M-COM Основной контрольный модуль	1	524177	

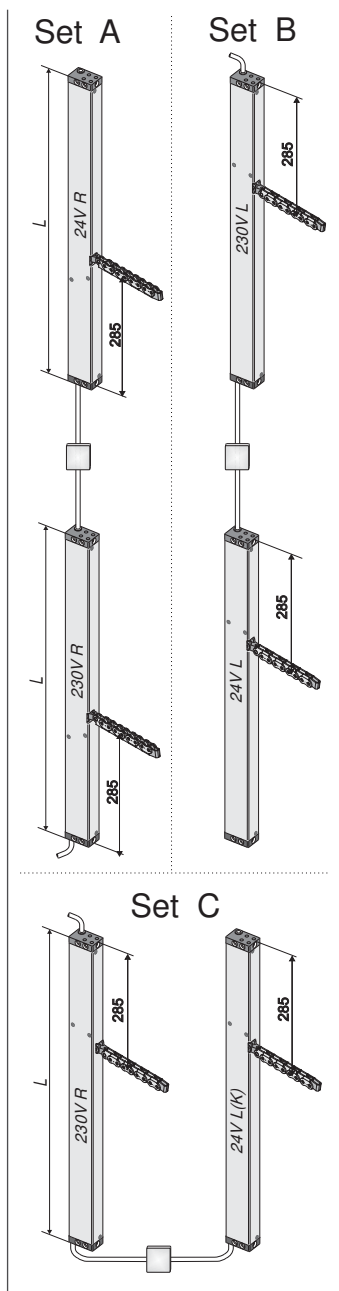


- Применение: Вентиляция
- Собранный на заводе-изготовителе комплект состоит из:
 Ведущий привод: KS2 S12 230V AC R/L с напряжением выхода 24V DC
 Ведомый привод: KS2 S12 24V DC R/L с кабелем подключения со стороны двигателя
 KS2 S12 24V DC L-K с кабелем подключения со стороны цепи

- Параллельное подключение до макс. 8 комплектов в одной группе
- Распределительная коробка в поставке отсутствует

ОПЦИИ:

- Программирование специальных функций и последовательного управления приводами закрывания
- Возможность подключения непосредственно в корпусе привода по запросу



ТЕХНИЧЕСКИЕ ДАННЫЕ

U_N	Рабочее напряжение	230V AC (50 Hz)
I_N	Рабочий ток	0,15 A
I_A	Ток отключения	0,2 A
P_N	Расходное потребление	35 W
ED	Повторность включения	30 % (ON: 3 min./OFF: 7 min.)
	Класс защиты	IP 32
	Рабочая температура	-5 °C ... +75 °C
F_Z	Сила тяги макс.	2 x 250 N
F_A	Сила толкания	
F_H	Сила запирающая створки	1.800 N (зависит от крепления)
	Цепь	Нерж.сталь, без заклепочной головки. Удобное соединение с кронштейном. Небольшой радиус сгиба дает большой угол открывания при небольшой высоте створки.
	Кабель подключения	Ведущий привод: 6 x 0,75mm ² , ~ 3 m Безгалогеновый, серый 3 x 0,5 mm ² , ~ 3 m Ведомый привод: Безгалогеновый, серый 3 x 0,5 mm ² , ~ 3 m
v	Скорость	\mathcal{X} 8,0 mm/s \mathcal{L} 8,0 mm/s
s	Ход	50 – 1000 mm (\pm 5 %)
L	Общая длина	См. Данные для заказа
	A-скорректированный уровень звукового давления	\leq 70 dB (A)

ДАННЫЕ ДЛЯ ЗАКАЗА						
s [mm]	L [mm]	Версия	Цвет	Уп./Шт.	Артикул	
200	475	KS2 200 S12 230V Set A (R/R)	E6/C-0	1	494220	
		KS2 200 S12 230V Set B (L/L)	E6/C-0	1	494320	
		KS2 200 S12 230V Set C (R/L-K)	E6/C-0	1	494420	
300	520	KS2 300 S12 230V Set A (R/R)	E6/C-0	1	494230	
		KS2 300 S12 230V Set B (L/L)	E6/C-0	1	494330	
		KS2 300 S12 S 230V et C (R/L-K)	E6/C-0	1	494430	
400	570	KS2 400 S12 230V Set A (R/R)	E6/C-0	1	494240	
		KS2 400 S12 230V Set B (L/L)	E6/C-0	1	494340	
		KS2 400 S12 230V Set C (R/L-K)	E6/C-0	1	494440	
500	685	KS2 500 S12 230V Set A (R/R)	E6/C-0	1	494250	
		KS2 500 S12 230V Set B (L/L)	E6/C-0	1	494350	
		KS2 500 S12 230V Set C (R/L-K)	E6/C-0	1	494450	
600	685	KS2 600 S12 230V Set A (R/R)	E6/C-0	1	494260	
		KS2 600 S12 230V Set B (L/L)	E6/C-0	1	494360	
		KS2 600 S12 230V Set C (R/L-K)	E6/C-0	1	494460	
800	765	KS2 800 S12 230V Set A (R/R)	E6/C-0	1	494280	
		KS2 800 S12 230V Set B (L/L)	E6/C-0	1	494380	
		KS2 800 S12 230V Set C (R/L-K)	E6/C-0	1	494480	

ОПЦИИ						
Специальное исполнение	Уп./Шт.	Артикул				
Покраска корпуса привода в RAL-цвета						
Комплексная покраска		516030				
при заказе:	1 – 20	516004				
	21 – 50	516004				
	51 – 100	516004				
	от 101	516004				
Удлинение стандартной длины кабеля подключения до:						
5 m – безгалогеновый, серый – 6 x 0,75 mm ²		501164				
10 m – безгалогеновый, серый – 6 x 0,75 mm ²		501166				
5 m – безгалогеновый, серый – 3 x 0,5 mm ²		501034				
10 m – безгалогеновый, серый – 3 x 0,5 mm ²		501036				
Программирование Микропроцессор S12						
Синхронный многократный режим (Приводы 230V S12)		495588				