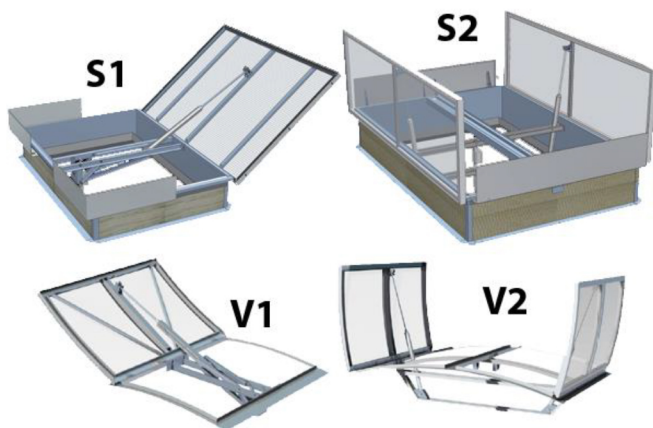


### Дымовые люки mcg PROLIGHT

ТУ 4863-201-66425830-2010



## 1. Назначение и область применения

1.1 Настоящий паспорт распространяется на партию однотипных одно- или двухворчатых, точечных или встраиваемых люков дымоудаления (далее «Дымовые люки»), производимых ООО «Меркор-ПРУФ» (далее «Изготовитель») в соответствии с ТУ 4863-201-66425830-2010, Технического регламента о требованиях пожарной безопасности (Федеральный закон от 22.07.2008 №123-ФЗ) и Технического регламента Евразийского экономического союза «О требованиях к средствам обеспечения пожарной безопасности и пожаротушения» (ТР ЕАЭС 043/2017). Люки во взрывобезопасном исполнении также соответствуют требованиям ТР ТС 012/2011 «О безопасности оборудования для работы во взрывоопасных средах».

1.2 Дымовые люки mcс PROLIGHT изготавливаются под заказ. Размеры, конфигурация, материал и толщина утепления основания, материал и толщина заполнения створки, комплектация, оснащение и прочие параметры люков определяются проектной документацией с учётом нормативных требований и указываются заказчиком (покупателем) при заказе.

1.3 Дымовые люки mcс PROLIGHT типов S1, S2, V1, V2 являются дымоприёмными устройствами в системе вытяжной противодымной вентиляции с естественным побуждением тяги и предназначены для отвода дыма и горячих токсичных газов из закрытых помещений зданий различного назначения (в т.ч. производственных и складских помещений, торговых и спортивных залов, в общественных зданиях и учреждениях, над лестничными маршами жилых зданий и т.п.).

1.4 Дымовые люки также могут совмещать функции дополнительного естественного освещения, вентиляции, а также выхода на крышу (в зависимости от комплектации).

1.5 Точечные дымовые люки mcс PROLIGHT типов S1 и S2 предназначены для установки на плоские и наклонные кровли.

1.6 Встраиваемые дымовые люки mcс PROLIGHT типов V1 и V2 предназначены для установки в зенитные и светоаэрационные фонари и проёмы в наружных ограждающих конструкциях.

1.7 Люки в общепромышленном исполнении не подлежат установке в помещениях категории А и Б по взрывопожароопасности. Для помещений, где есть опасность взрыва, необходимо применять люки во взрывобезопасном исполнении.

1.8 Область применения люков во взрывоопасном исполнении – во взрывоопасных зонах 1 и 2 класса по взрывопожаробезопасности в соответствии с маркировкой взрывозащиты. Взрывобезопасные люки изготавливаются с заполнением из сэндвич плиты или стекла с пневматической приводной системой.

Маркировка взрывозащиты II Gb с IIC T4 X, III Db с IIIC T130 °C X по ГОСТ 31441.1-2011, ГОСТ 31441.5-2011.

Маркировка взрывозащиты устройств, которые могут быть в составе взрывобезопасных дымовых люков представлена в таблице 1.

Таблица 1.

Взрывозащищенные устройства	Маркировки взрывозащиты
Пневматические приводы PXXX	II Gb с IIC T4, III Db с IIIC T130 °C
Пневматические приводы PVZ, PZ	II Gb с IIC T6, III Db с IIIC T85 °C
Пневматические пульты управления АК	II Gb с IIC T6 X, III Db с IIIC T85 °C X
Пневмораспределители TAG, TAGE	II Gb с IIC T6, III Db с IIIC T85 °C
Пневмораспределители TAV, TAVE	II Gb с IIC T6, III Db с IIIC T85 °C
Пневматические вентиляционные пульты управления PLZ	II Gb с IIC T6 X, III Db с IIIC T85 °C X

Пневматические пульты АК и PLZ заказываются отдельно и по умолчанию в комплект поставки не входят.

1.9 Окружающая среда в месте установки люков не должна содержать агрессивных жидкостей, паров, газов и частиц в концентрациях, разрушающих металлы и применяемые неметаллические материалы. Температура воздуха со стороны помещения должна быть -20°C...+60°C.

1.10 Дымовые люки являются частью системы управления дымом, в состав которой входят другие изделия ООО «Меркор-ПРУФ» (приточные люки, пульты управления и др.).



## 2. Основные технические данные и характеристики

### 2.1. Условное обозначение модели дымового люка:

X-мкр PROLIGHT-X-AxB-X-X-X-H-X-X-X-X

**Назначение:**

Люк дымоудаления;

**Марка (коммерческое название) изделия\_мкр PROLIGHT;**

**Тип:**

S1 – точечный одностворчатый;

S2 – точечный двухстворчатый;

V1 – встраиваемый одностворчатый;

V2 – встраиваемый двухстворчатый;

**Номинальный размер: [A]x[B] мм;**

**Привод:**

Эл. Пр., 24/48/220 В, [X] шт. (маркировка электропривода) – электрическая приводная система, напряжение привода, количество приводов, маркировка привода;

Пневм., [X] шт. (маркировка пневмоцилиндра) – пневматическая приводная система, количество приводов, маркировка привода;

**Угол открывания: [X] °;**

**Форма основания\*:**

CE – прямое прямоугольное основание;

NG – наклонное прямоугольное основание;

N – накладное прямоугольное основание;

R – прямое круглое основание;

**Высота основания\*: [H] мм;**

**Толщина утепления основания\*: [X] мм;**

**Вариант заполнения:**

РСА [X]– сотовый поликарбонат и его толщина, мм;

РСА [X]+РСА [X]– комбинация плит сотового поликарбоната и их толщина, мм;

PMMA×[n]– акриловый купол и кол-во слоёв, шт;

PMMA×[n] + РСА, [X] – комбинация акрилового купола и сотового поликарбоната;

[n]-кам. стеклопакет – стеклопакет и количество камер;

Сэндвич, [X]– сэндвич-плита и её толщина, мм;

**Исполнение:**

О – общепромышленное исполнение

Взрыв. – Взрывобезопасное исполнение для установки во взрывоопасных зонах.

**Дополнительная комплектация:**

Дефлекторы; / Сопло; / Защитная сетка; / Антивандальная решетка; / Обогрев контура; / Концевой выключатель; /

RAL [XXXX] – Цвет основания по каталогу RAL.

\* - не относится к встроенным люкам типа V1 и V2.

**Примеры:**

Дымовой люк мкр PROLIGHT-S1-1500x1000-Эл. пр. 24В, 1 шт (мкрW40G-750)-90°-CE-500-40-PCA16-O

Дымовой люк мкр PROLIGHT-V1-1000x1000-Пневм., 1 шт (PUAV-63-550)-70°- PCA16-O

2.2. Все геометрические размеры и предельные отклонения размеров элементов изделия должны соответствовать требованиям, указанным в ТУ 4863-201-66425830-2010.

2.3. Точечные дымовые люки состоят из основания, подвижной части – открываемой створки люка и механизма открывания. Основание точечного дымового люка изготовлено из оцинкованной стали толщиной от 1,2 до 3

мм. Несущая рама створки люков типа «S» из стальной трубы. Заполнение створки зависит от заказа. В качестве уплотнения между основанием и створкой применяется уплотнитель типа PES из вспененного полиэтилена.

2.4. Встраиваемые дымовые люки состоят из неподвижной накладной рамы, открываемой створки и приводного механизма. Несущая рама створки люков типа «V» из алюминия или стали толщиной от 1,2 до 3 мм. Несущая рама створки люков типа «V» из алюминия или стали. Заполнение створки зависит от заказа. В качестве уплотнения между основанием и створкой применяется уплотнитель типа PES из вспененного полиэтилена.

2.5. По умолчанию основание точечного дымового люка типа «S» утеплено минеральной ватой толщиной 40 мм, что является базовым слоем. Приведённое сопротивление теплопередачи базового слоя не более 1,03 м<sup>3</sup>·°C/Вт. При монтаже люка на объекте в случае необходимости производится доутепление основания, толщина и материал утеплителя подбирается исходя из проектной документации и с учётом требований СП 50.13330 «Тепловая защита зданий». Толщина и материал утепления могут быть изменены в зависимости от заказа.

2.6. Основание точечного дымового люка может быть дополнительно оснащено ошивкой из алюминия или облицовкой из оцинкованной стали.

2.7. В нормальных условиях створка люка закрыта, в случае пожара створка открывается на необходимый угол. Для горизонтальных точечных и встроенных люков угол открывания при дымоудалении не менее 90°, а для встроенных люков в треугольные световые полосы не менее 70°.

2.8. Механизм открывания дымовых люков производится в электрическом, пневматическом либо комбинированном исполнении. Люки во взрывобезопасном исполнении изготавливаются только с пневматическим механизмом открывания.

2.9. Исполнение люков по типу заполнению створки, толщине и материалу утепления основания подбирается с учётом требований СП 50.13330 «Тепловая защита зданий».

2.10. Подробная информация о конфигурации и исполнении дымового люка содержится в «Свидетельстве о приеме».

2.11. Точечные люки mcg PROLIGHT-S поставляются как правило в собранном виде. В некоторых случаях могут поставляться в виде отдельных элементов/сборочных узлов.

2.12. Встраиваемые люки mcg PROLIGHT-V как правило поставляются в виде отдельных элементов/сборочных узлов.

2.13. Крышка люка может выполняться в светопрозрачном или глухом (не прозрачном) исполнении.

2.14. Люки во взрывобезопасном исполнении изготавливаются с заполнением из сэндвич-плиты или стеклопакета, в качестве приводной системы применяется пневматический цилиндр.

2.15. Характеристики основных вариантов заполнений створок люков описаны в таблице 2.

**Таблица 2. Характеристики заполнений створок люка.**

Вариант заполнения		Коэффициент теплопередачи U [Вт/м <sup>2</sup> °C]	Сопротивление теплопередаче R [м <sup>2</sup> °C/Вт]	Светопрозрачность, %	
				Прозрачный	Опал
Сотовый поликарбонат	PCA10	2,4	0,417	62	32
	PCA16	2,08	0,481	62	32
	PCA20	1,92	0,521	58	20
	PCA25	1,7	0,588	60	20
	PCA10x2	1,5	0,67	38	20
	PCA10+PCA16	1,4	0,73	38	20
Акриловый купол	PMMAx2	3	0,33	84	72
	PMMAx3	2,2	0,45	78	66
	PCA10+PMMA	0,82	1,22	58	48
	PCA16+PMMA	0,78	1,28	58	48
	PCA20+PMMA	0,76	1,32	54	45
Сэндвич-плита	40 мм минвата	1,69	0,62	0	
Стеклопакет	однокамерный	3,57÷1,69	0,28÷0,59	74-80	-
	двухкамерный	2,38÷1,25	0,42÷0,8	65-72	-

2.16. Функциональные, технические и качественные характеристики, эксплуатационные характеристики люков вследствие различных влияющих факторов могут отличаться от расчетных (заданных), т. е. могут иметь погрешность.

### 3. Конструкция люков

3.1. Общий вид стандартной конструкции одностворчатого точечного люка типа S1 представлен на рисунке 1, поперечное сечение люка S1 представлено на рисунке 2.

3.2. Поперечное сечение одностворчатого точечного люка типа S1 с наклонной формой основания NG представлено на рисунке 3.

3.3. Общий вид стандартной конструкции двустворчатого точечного люка типа S2 представлен на рисунке 4, поперечное сечение люка S2 представлено на рисунке 5.

3.4. Общий вид стандартной конструкции двустворчатого встроенного люка типа V2 представлен на рисунке 6.

3.5. Поперечное сечение стандартного одностворчатого встроенного люка типа V1 представлено на рисунке 7.

3.6. Поперечное сечение стандартного двустворчатого встроенного люка типа V2 представлено на рисунке 8.

3.7. Общий вид стандартной конструкции одностворчатого люка типа V1 встроенного в треугольный зенитный фонарь представлен на рисунке 9, поперечное сечение на рисунке 10.

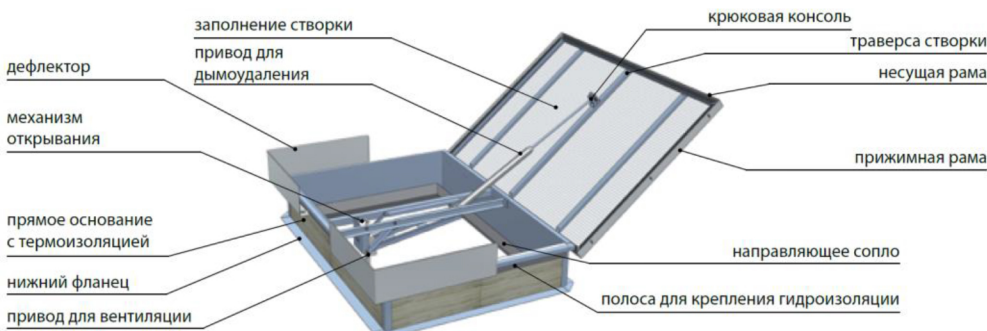


Рисунок 1. Конструкция стандартного дымового люка тип S1 с основанием CE дефлекторами и направляющим соплом.

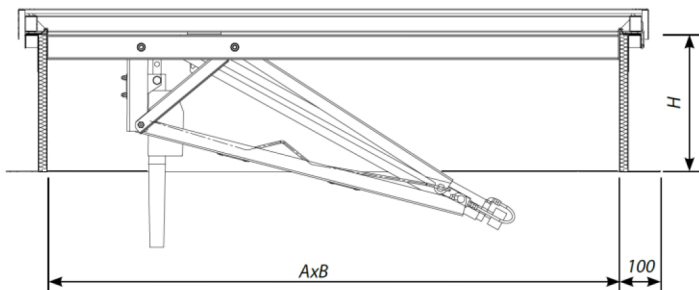


Рисунок 2. Поперечное сечение стандартного одностворчатого точечного люка типа S1 с прямой формой основания CE.

A, B – номинальный размер [мм], проем «в свету» дымового люка;

H – высота основания дымового люка [мм].

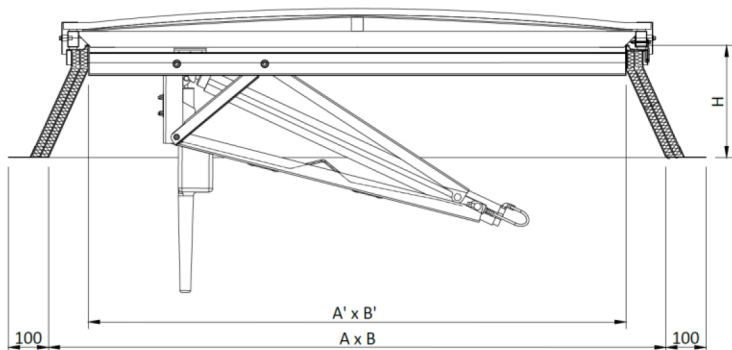


Рисунок 3. Поперечное сечение стандартного одностворчатого точечного люка типа S1 с наклонной формой основания NG.

A, B – номинальный размер [мм], проем «в свету» основания дымового люка

A', B' – размер проема «в свету» крышки дымового люка A'=A-200 мм, B'=B-200 мм

H – высота основания дымового люка [мм]



Рисунок 4. Конструкция стандартного дымового люка типа S2 с дефлекторами и направляющим соплом, с пневмоприводом для дымоудаления и электроприводом для вентиляции.

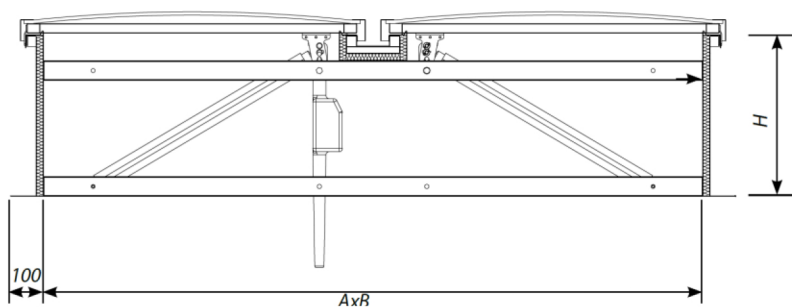
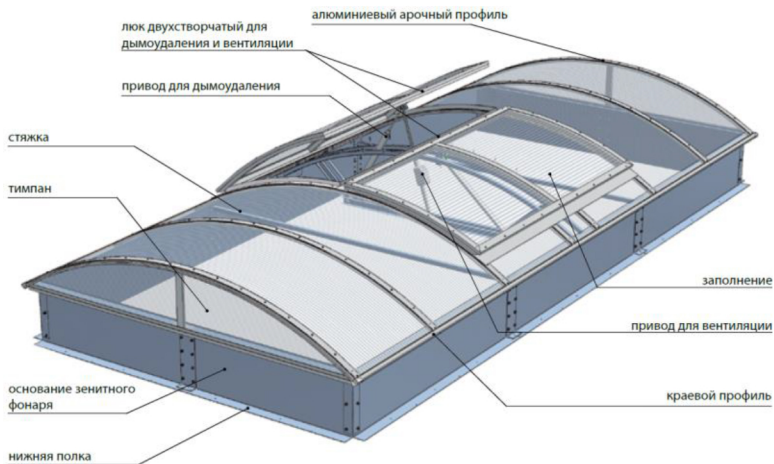


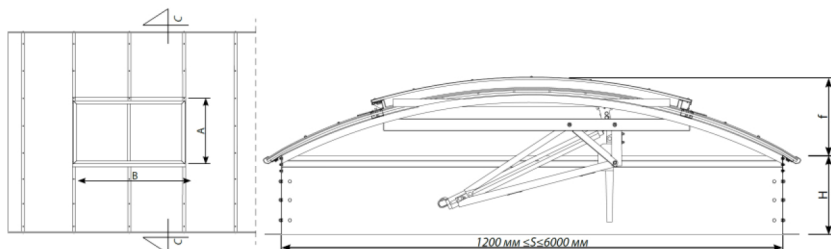
Рисунок 5. Поперечное сечение стандартного двустворчатого дымового люка типа S2 с прямой формой основания SE.

A, B – номинальный размер [мм], проем «в свету» дымового люка

H – высота основания дымового люка [мм];

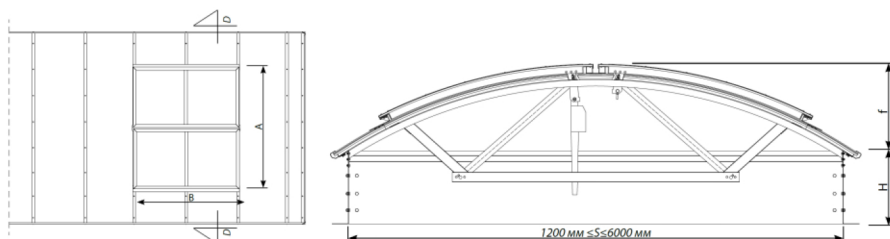


**Рисунок 6. Конструкция арочной световой полосы с встроенным двухстворчатым люком V2, оснащенный пневмоприводом для дымоудаления и электроприводом для вентиляции.**



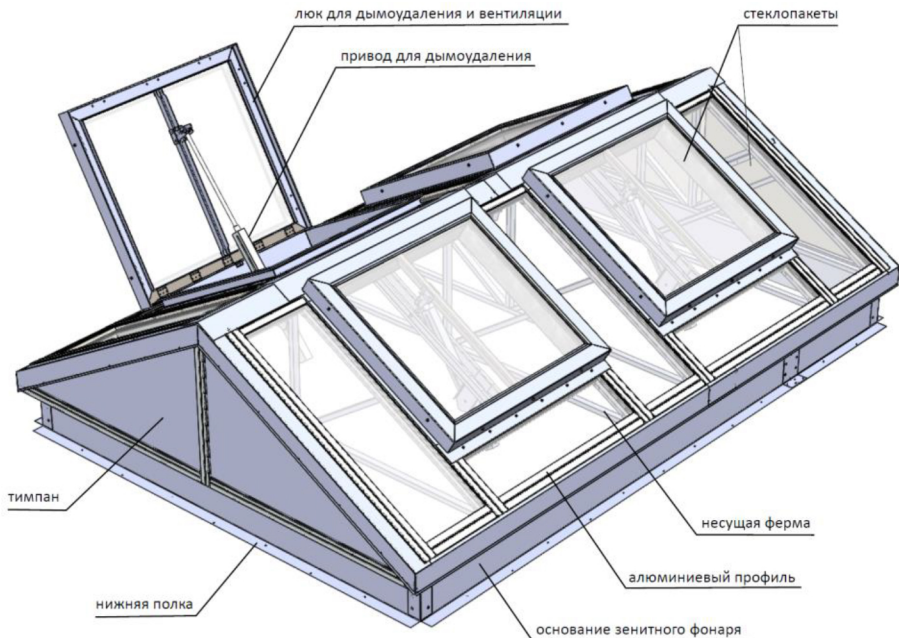
**Рисунок 7. Вид сверху и поперечное сечение арочной световой полосы со стандартным одностворчатым люком V1.**

S – ширина световой полосы [мм]; f – стрела подъема световой полосы [мм]  
 H – высота основания световой полосы [мм]; A, B – номинальный размер люка [мм].

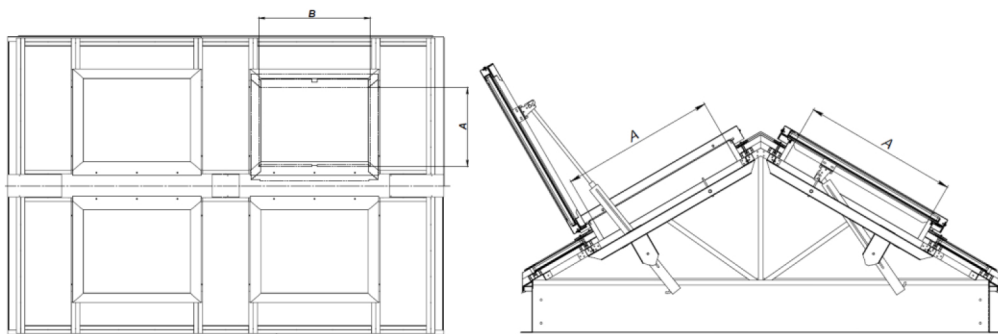


**Рисунок 8. Вид сверху и поперечное сечение арочной световой полосы со стандартным двухстворчатым люком V2.**

S – ширина световой полосы [мм]; f – стрела подъема световой полосы [мм]  
 H – высота основания световой полосы [мм]; A, B – номинальный размер люка [мм].



**Рисунок 9. Конструкция треугольной световой полосы с заполнением из стеклопакетов со стандартным встроенным одностворчатым люком V1, оснащенный электроприводом для дымоудаления.**



**Рисунок 10. Вид сверху и поперечное сечение треугольной световой полосы с заполнением из стеклопакетов со стандартным встроенным одностворчатым люком V1.**

A, B – номинальный размер люка [мм].

#### 4. Транспортировка и хранение

4.1. Транспортирование дымовых люков в упаковке допускается любым видом транспорта в соответствии с правилами перевозок для данного вида транспорта при температуре  $-30^{\circ}\text{C} \dots +60^{\circ}\text{C}$ . Транспортировка, а также погрузка и выгрузка должны обеспечивать полную сохранность изделия.

4.2. Люки упаковываются в полимерную плёнку.

4.3. Изделия должны храниться в местах, исключающих случайное повреждение и защищенных от атмосферных осадков при температуре  $-30^{\circ}\text{C}...+60^{\circ}\text{C}$ . При хранении должно быть обеспечено устойчивое положение упаковок (паллет, ящиков), исключено соприкосновение их с грунтом, а также должны быть предусмотрены меры, не допускающие накопление атмосферной влаги на упаковке, элементах люков и внутри их.

4.4. Не допускается попадание воды и образование конденсата на электрических приводах и минеральной вате.

4.5. Срок хранения составляет не более 6 месяцев. Люки не подлежат консервации.

4.6. Дымовые люки поставляются в собранном комплекте либо в виде отдельных сборочных узлов и элементов.

4.7. Во время транспортировки люков за счёт вибрации возможно ослабление натяжения болтовых соединений. После разгрузки люков необходимо проверить целостность и надёжность затяжки болтов.

4.8. **ЗАПРЕЩАЕТСЯ** хранение светопрозрачных заполнений из акрила, поликарбоната в стопке на открытом воздухе под действием солнечных лучей и атмосферных осадков.

4.9. **ЗАПРЕЩАЕТСЯ** такелажные работы в том числе перемещение точечных дымовых люков mcg PROLIGHT-S с прикладыванием усилия к элементам створки, так как это может привести к деформации и повреждениям.

4.10. В случае нарушения требований по перевозке и хранению люков, гарантия завода-изготовителя на них не распространяется.

## 5. Требования к монтажу

5.1. К работам по монтажу дымовых люков допускается технически квалифицированный персонал специализированных организаций, имеющих допуски и лицензии на осуществление деятельности по монтажу, техническому обслуживанию и ремонту систем противопожарной защиты зданий и сооружений. Помимо лицензий и допусков монтирующая организация должна быть авторизована изготовителем или иметь в штате сотрудников, прошедших обучение от изготовителя, а также иметь опыт монтажа и наладки дымовых люков и кровельных конструкций.

5.2. Основание люков как правило должно возвышаться над поверхностью кровли не менее чем на 300 мм согласно п 5.1.1 СП 363.132800.

5.3. Перед началом сборки и монтажа внимательно ознакомьтесь с настоящим паспортом и инструкцией. При монтаже и эксплуатации люков также необходимо руководствоваться ПУЭ.

5.4. Прём для монтажа дымового люка должен иметь форму правильного прямоугольника с перпендикулярными гранями.

5.5. Нижний фланец точечных люков по всему периметру должен равномерно и плотно опираться на несущие конструкции кровли. Для встраиваемых люков опорная рама должна равномерно и плотно опираться на конструкции зенитного фонаря или проёма.

5.6. Опорные поверхности проёма должны быть ровные и в одной плоскости (исключение – арочные зенитные фонари), без перепадов. Отклонения допускаются согласно СП 70.13330.2012. Также на опорных поверхностях не допускается присутствие выпирающих элементов, которые могут препятствовать плотному прилеганию к нижнему фланцу основания или опорной рамы люка, например, таких как излишне крупные сварные швы или дефекты литых бетона.

5.7. Перед сборкой и установкой люков необходимо:

- завершить все строительные и подготовительные работы проёма;
- измерить проём в нескольких местах в том числе по диагонали для проверки соответствия размеров проектной документации и совместимости с дымовым люком;
- проверить конструкцию проёма на соответствие проектной документации;
- очистить опорные поверхности проёма от посторонних предметов и загрязнений, которые могут препятствовать плотному прилеганию к нижнему фланцу основания люка.

5.8. Не допускается проводить монтажные и пуско-наладочные работы при сильном (более 5 м/с) или порывистом ветре и осадках. Не допускается попадание на приводы воды и конденсата.

5.9. При установке светопрозрачного заполнения из сотового поликарбоната необходимо учитывать ориентацию листов относительно расположения защитного УФ-слоя, который защищает материал от разрушения от воздействия солнечных лучей.

5.10. Для дымового люка должен быть обеспечен свободный ход створки и приводных механизмов.

5.11. Не допускается намокание минеральной ваты (утеплителя) основания точечного люка.



5.12. Примыкание гидроизоляции, пароизоляции и утепления кровли к изделию осуществляется, как правило, согласно СП 17.13330 «Кровли» с учётом рекомендаций изготовителя кровельных материалов (гидроизоляция, пароизоляция, утеплитель, крепёж).

5.13. Электроприводы управления люками необходимо подключать к подходящему источнику питания с соответствующими параметрами тока потребления и напряжения. Напряжение питания и ток потребления указан на корпусе привода.

5.14. Пример схемы подключения электрического привода 24В<sup>==</sup> марки mcr W представлена на рисунке 11, электрического привода 24В<sup>==</sup> марки mcr V на рисунке 12.

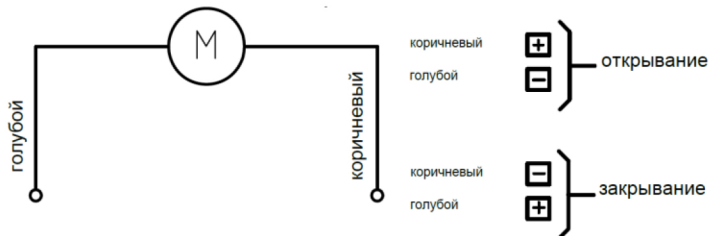


Рисунок 11. Пример схемы подключения привода mcr W



Рисунок 12. Пример схемы подключения привода mcr V

5.15. Потери напряжения между электродвигателем и пультом управления в условиях полной нагрузки не должны превышать 1В.

5.16. Люки могут дополнительно оснащены преобразователем электрического тока 230В~/24В<sup>==</sup>. Пример схемы подключения люка, оснащённого преобразователем представлена на рисунке 13.

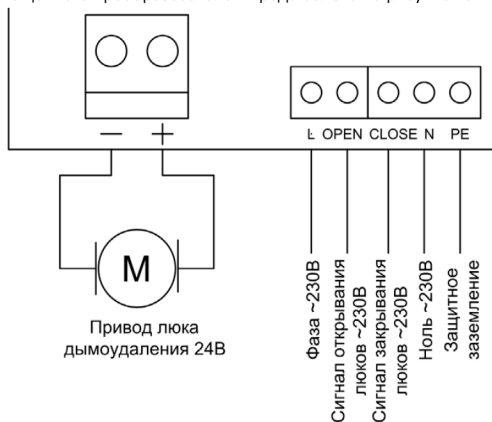


Рисунок 13. Пример схемы подключения преобразователя 230В~/24В<sup>==</sup>

5.17. При монтаже и подключении люка кабельный ввод электрического привода рекомендуется защитить от возможного огневого воздействия, например, с помощью базальтового огнеупорного материала или аналога,



закрепив вязальной проволокой или стеклотканевым скотчем. Провод привода рекомендуется защитить с помощью гибкой гофрированной трубы. Указанные материалы в комплект поставки не входят.

5.18. Рекомендуется подключать люки дымоудаления системам управления типов **mcrp 9705**, **mcr-R-04** и **mcrp 054**.

5.19. Максимальное давление пневматической системы открывания составляет 60 бар (6 МПа).

5.20. После установки люка необходимо отрегулировать равномерность и плотность закрывания створки и проконтролировать затяжку всех резьбовых соединений и крепежа, при необходимости протянуть.

5.21. После завершения монтажных работ необходимо:

- тщательно очистить люк и убедиться, что в нем не осталось ничего, что могло бы повлиять на правильность функционирования,
- в течение 5-10 дней удалить защитную плёнку с внутренней и внешней стороны светопрозрачного заполнения. Защитная пленка подвержена воздействию погодных условий и солнечного излучения, в результате чего в дальнейшем могут возникнуть затруднения в удалении плёнки,
- удалить защитную плёнку с прижимной рамки,
- провести заключительный осмотр всей конструкции, в случае обнаружения недочётов или ошибок – устранить их.
- убедиться, что результат монтажа конструкции безопасен для последующей эксплуатации.

## 6. Эксплуатация

6.1. Чтобы предотвратить превышение максимально допустимой нагрузки при эксплуатации необходимо проводить периодическую (не реже 3-х раз в снежный сезон) очистку поверхности створки от снега, наледи и пр.

6.2. Внеочередные осмотры проводят после явлений стихийного характера или нетипичных метеорологических явлений (например, ливней, ураганных ветров, сильных снегопадов, наводнений), аварий не позднее одного дня после явления, в соответствии с СП 255.1325800. При необходимости производятся ремонтно-восстановительные работы и очистка люка от снега, наледи и прочей нагрузки.

6.3. Для защиты от воздействия климатических факторов рекомендуется своевременно удалять снег с покрытия сооружения и створки люка, не допуская накопления его в морозную погоду выше 20 см и 5–10 см - в оттепели, согласно СП 343.1325800.

6.4. При возникновении неисправностей или проблем, связанных с эксплуатацией изделий, незамедлительно информируйте о них отдел сервиса компании изготовителя. Самостоятельное устранение неисправности возможно только при согласовании с изготовителем.

6.5. Люк подлежит замене после выполнения своей непосредственной функции при пожаре, а также при превышении температуры окружающей среды свыше 130°C.

6.6. При эксплуатации допускается:

- образование и скопление конденсата в камерах сотового поликарбоната. Под действием солнечной радиации влага должна испаряться и выходить через паропроницаемую ленту;
- образование незначительного количества конденсата на светопрозрачном заполнении и прилегающих поверхностях со стороны помещения;

6.7. При эксплуатации не допускается:

- при очистке поверхности от снега использовать металлический инструмент способный повредить светопрозрачное заполнение и профили;
- попадание воды на приводы или образование конденсата на поверхности приводов;
- скопление снега и прочей нагрузки на створке люка в количестве превышающим расчётную нагрузку и несущую способность элементов конструкции;
- допускать неравномерность снеговой или иной нагрузки на створку дымового люка;
- использовать люки для вентиляции без использования погодной автоматики;
- при штатной эксплуатации (при отсутствии пожара или аварийной ситуации) открывать створку дымовых люков не для дымоудаления при сильном (более 5 м/с) или порывистом ветре и осадках,
- наступать и ходить по створке дымового люка.

6.8. Знак «X» в конце маркировки взрывозащиты люков означает, что при эксплуатации необходимо соблюдать следующие специальные условия применения:

- основание и створка должны быть присоединены к контуру заземления не менее чем в двух местах;

- солнечное или тепловое излучение от нагретых объектов, а также скопление пыли может увеличить температуру поверхностей люка. Поэтому при эксплуатации необходимо убедиться, что сочетание температуры рабочей и окружающей среды и тепловых излучений не приведёт к превышению максимально допустимой температуры возгорания газовых и пылевых сред в которых эксплуатируется оборудование;
  - монтаж, подключение, эксплуатация и ремонт должны производиться в строгом соответствии с требованиями настоящего паспорта;
  - все элементы конструкции люков оберегать от механических ударов, деформаций и воздействия агрессивных сред.
- 6.9. Знак «X» в конце маркировке взрывозащиты пневматических пультов управления АК и PLZ означает, что при эксплуатации необходимо соблюдать следующие специальные условия применения:
- пульты должны быть присоединены к контуру заземления не менее чем в двух местах;
  - солнечное или тепловое излучение от нагретых объектов, а также скопление пыли может увеличить температуру поверхностей пульта. Поэтому при эксплуатации необходимо убедиться, что сочетание температуры рабочей и окружающей среды и тепловых излучений не приведёт к превышению максимально допустимой температуры возгорания газовых и пылевых сред в которых эксплуатируется оборудование;
  - монтаж, подключение, эксплуатация и ремонт должны производиться в строгом соответствии с требованиями инструкции по эксплуатации пультов;
  - Металлическую часть корпуса пультов оберегать от механических ударов, деформаций и воздействия агрессивных сред.
  - При эксплуатации пультов PLZ существует опасность электростатического разряда; необходимо соблюдать следующие специальные условия применения:
    - контролировать влажность окружающей среды для минимизации образования зарядов статического электричества; относительная влажность окружающей среды (общая или только в местах образования зарядов статического электричества) должна быть увеличена до 70...75 %;
    - защищать поверхности пультов от прямого воздушного потока, вызывающего перенос зарядов статического электричества;
    - прикасаться к поверхностям пультов только изолирующими предметами;
    - очищать поверхности пультов только с помощью влажной ткани;
    - проводить мероприятия по ионизации воздуха, заключающиеся в образовании положительных и отрицательных ионов воздуха, нейтрализующих заряды статического электричества

## 7. Техническое обслуживание

7.1. Техническое обслуживание осуществляется в соответствии с требованиями настоящего паспорта и регламента по техническому обслуживанию.

7.2. К проверкам и техническому обслуживанию допускается технический квалифицированный персонал специализированных организаций, имеющих допуски и лицензии на осуществление деятельности по монтажу, техническому обслуживанию и ремонту систем противопожарной защиты зданий и сооружений.

7.3. Техническое обслуживание дымового люка предусматривает:

- а) Визуальный осмотр, при котором контролируется:
  - целостность и комплектность всех элементов конструкции, уплотнителей и крепления,
  - отсутствие протечек,
  - отсутствие конденсата на приводе,
  - плотность и равномерность закрытия створки.
- б) Проверка работоспособности
- в) Очистка в случае необходимости
- г) Смазка в случае необходимости
- д) Ремонтно-восстановительные работы в случае необходимости
- е) Регулировка плотности прижатия прижимной рамки створки
- ж) Регулировка прижатия створки в случае необходимости

7.4. Операции по плановому техническому обслуживанию необходимо проводить не реже чем раз в 6 месяцев. Рекомендуется проводить плановое техническое обслуживание в межсезонье (осень и весна). Внеплановое

техническое обслуживание необходимо проводить после опасных геологических, опасных гидрологических, опасных метеорологических и стихийных явлений или нетипичных метеорологических явлений.

#### 7.5. ЗАПРЕЩАЕТСЯ:

- выполнять очистку поверхностей люков скребками или металлическими щетками, способными повредить поверхность;
- применять средства, содержащие в своём составе вещества вызывающие разрушение, деградацию или коррозию материалов люка. Основные материалы люков: алюминий, оцинкованная сталь, поликарбонат, акрил, пенополиэтилен, EPDM;
- попадание воды или конденсата на приводы;

## 8. Требования безопасности

8.1. К работам по монтажу и техническому обслуживанию дымовых люков допускается технически квалифицированный персонал специализированных организаций, имеющих допуски и лицензии на осуществление деятельности по монтажу, техническому обслуживанию и ремонту систем противопожарной защиты зданий и сооружений.

8.2. Запрещается проводить техническое обслуживание, регламентные и профилактические работы при аварийной ситуации.

8.3. Запрещается обслуживание и ремонт люков при подключенном напряжении или при наличии давления в линии.

8.4. Люк не оборудован устройствами, обеспечивающими защиту от заземления.

8.5. Учитывая высокую скорость срабатывания пневматической системы и высокое развиваемое усилие исполнительных устройств необходимо соблюдать осторожность при запуске системы.

8.6. При проведении работ по монтажу и техническому обслуживанию периодические и приёмо-сдаточные испытания дымовых люков **ЗАПРЕЩАЕТСЯ**:

- применять неисправный инструмент;
- проводить работы при неблагоприятных погодных условиях, сильном (более 5 м/с) или порывистом ветре, осадках, при которых могут быть повреждены элементы конструкции изделий или пострадать люди или имущество.

## 9. Утилизация

9.1. Утилизация изделия (повторная переработка, захоронение, перепродажа) производится в порядке, установленном Законами РФ № 96-ФЗ "Об охране атмосферного воздуха", №7-ФЗ «Об охране окружающей среды», №89-ФЗ «Об отходах производства и потребления», № 52-ФЗ "О санитарно-эпидемиологическом благополучии населения", а также другими российскими и региональными нормами, актами, правилами, распоряжениями и прочее, принятыми в использование указанных законов.

9.2. Досрочному списанию подлежит люк, выполнивший свою функцию по прямому назначению при пожаре.

## 10. Гарантийные обязательства

10.1. Изготовитель гарантирует соответствие дымовых люков требованиям ТУ 4863-201-66425830-2010 при соблюдении потребителем правил транспортирования, хранения, монтажа и эксплуатации.

10.2. Гарантийный срок эксплуатации 12 месяцев со дня поставки, если иной гарантийный срок не определен отдельным договором.

10.3. Неисправности, выявленные по вине изготовителя в течение гарантийного срока, устраняются бесплатно. На замененные в пределах гарантийного срока детали и узлы гарантийный срок устанавливается в пределах общего гарантийного срока.

10.4. Гарантия не распространяется на:

- действия, которые потребитель должен производить самостоятельно, описанные в настоящем паспорте, инструкции по монтажу и эксплуатации изделия,
- дефекты, вызванные использованием Продукции не в соответствии с правилами эксплуатации или не проведением периодических осмотров и обслуживания,

- дефекты, вызванные действием непреодолимой силы, несчастными случаями, умышленными или неосторожными действиями (бездействием) Потребителя или третьих лиц,
- повреждения светопрозрачного заполнения/полимерного покрытия химическими веществами, твердыми и острыми предметами,
- ухудшения качества покрытий вследствие натурального процесса старения (потускнение, обесцвечивание),
- части, подвергающиеся естественному изнашиванию во время эксплуатации (например, уплотнительная прокладка), если в них заранее не было заводского брака;
- эстетические нюансы и дефекты, не влияющие на соответствие конструкции люков нормативным требованиям.
- случаи выпадения конденсата на поверхностях дымового люка, прилегающих поверхностях и внутренних камерах светопрозрачного заполнения,
- случаи протечек в результате нарушения устройства гидроизоляции, пароизоляции и утепления кровли и примыканий к дымовому люку.

10.5. Изготовитель освобождается от гарантийных обязательств, в случае если:

- изделия имеют механические повреждения, полученные в результате неправильного монтажа и эксплуатации, нарушений при транспортировке, хранению, приёмо-сдаточных и периодических испытаниях,
- нарушены или не соблюдены должным образом положения настоящего паспорта,
- пользователь самостоятельно внес конструктивные изменения,
- периодические осмотры и техническое обслуживание не проводились в требуемые сроки,
- установка изделия была произведена Потребителем с нарушением требований по монтажу,
- маркировка изделия была каким-либо образом удалена, стерта, повреждена, изменена или неразборчива, что определяется по исключительному усмотрению сервисной службы.

10.6. Изготовитель не несет ответственность за возможный вред, прямо или косвенно нанесенный Производителем, людям, домашним животным, имуществу в случае, если это произошло в результате несоблюдения правил и условий эксплуатации, установки Производителем; умышленных или неосторожных действий (бездействий) Потребителя или третьих лиц, действия непреодолимой силы.

10.7. Срок службы изделия 10 лет со дня изготовления. Срок службы может быть продлен после проведения технического обслуживания и ремонта изготовителем.

## 11. Комплект поставки

1.	Дымовой люк mcr Prolight, шт.	
2.	Паспорт на партию люков, шт.	1

## 12. Свидетельство о приёмке

1. Тип люка:  S1-точечный одностворчатый  S2-точечный двустворчатый  
 V1-встраиваемый одностворчатый  V2-встраиваемый двустворчатый  
 V1-встраиваемый в треугольную световую полосу со стеклом, одностворчатый;

2. Размер: \_\_\_\_\_ x \_\_\_\_\_ мм.; 3. Высота основания: \_\_\_\_\_ мм;

4. Форма основания (только для точечных люков «S»):

- CE-прямое  NG-наклонное  N-накладное;

5. Толщина утепления основания (только для точечных люков «S»):  40 мм  \_\_\_\_\_ мм;

6. Подготовка основания (только для точечных люков «S»):

- под ПВХ-мембрану  под битумную гидроизоляцию  обшивка Al  облицовка сталь;

7. Покраска основания:  нет  RAL \_\_\_\_\_;

**8. Заполнение створки:**

PCA10  PCA16  PCA20  PCA10+PCA10  PCA10+PCA16  PCA16+PCA16

PMMA×2  PMMA×3  PCA10+PMMA  PCA16+PMMA  PCA20+PMMA

сэндвич \_\_\_\_\_ мм (минвата)  сэндвич \_\_\_\_\_ мм (PIR)

однокамерный стеклопакет  двухкамерный стеклопакет;

9. Цвет светопрозрачного заполнения:  прозрачный  опал  \_\_\_\_\_;

10. Угол открывания:  70°  90°  140°  \_\_\_\_\_°;

11. Привод:  электропривод 24В<sup>==</sup>  электропривод 230В<sup>~</sup>  пневмопривод;

12. Маркировка привода: \_\_\_\_\_;

13. Дополнительный привод для вентиляции:  нет  да (маркировка привода \_\_\_\_\_);

14. Терморазмыкатель для пневмопривода:  TAG WV (↑)  TAG VV (↑↓)  +24V;

15. Исполнение:  общепромышленное  взрывобезопасное;

15. Опции:  обогрев контура  направляющее сопло  датчик положения створки.

антивандальная решётка  сетка против падения  дефлекторы  преобразователь 230<sup>~</sup>/24<sup>==</sup>

Партия дымовых люков mcg Prolight изготовлена и принята в соответствии с ТУ 4863-201-66425830-2010 и признана годной.

### Контроль качества

М.П. \_\_\_\_\_ / \_\_\_\_\_  
(подпись контролера ОТК) (Ф.И.О.)

Заводской номер \_\_\_\_\_

Дата выпуска \_\_\_\_\_

Каждый экземпляр паспорта должен быть заверен печатью ООО «Меркор-ПРУФ», копии – не действительны.  
Производитель: ООО «Меркор-ПРУФ», [www.mercorproof.ru](http://www.mercorproof.ru), [info@mercorproof.ru](mailto:info@mercorproof.ru), телефон: +7 (495) 152-32-32

#### Сертификаты соответствия

ЕАЭС RU C-RU.ПБ58.В.00323/21, ЕАЭС RU C-RU.НА65.В.01475/22\*



\*-только для люков во взрывобезопасном исполнении





[www.mercorproof.ru](http://www.mercorproof.ru)

[info@mercorproof.ru](mailto:info@mercorproof.ru)

+7 (495) 152-32-32